

Ε.Ε. Παρ. ΙΙΙ(Ι)
Αρ. 5111, 14.9.2018
Αριθμός 262

Κ.Δ.Π. 262/2018

Ο ΠΕΡΙ ΡΥΘΜΙΣΕΩΣ ΟΔΩΝ ΚΑΙ ΟΙΚΟΔΟΜΩΝ ΝΟΜΟΣ
(ΝΟΜΟΙ 14 ΤΟΥ 1959, 67 ΤΟΥ 1963, 6 ΚΑΙ 65 ΤΟΥ 1964, 12 ΤΟΥ 1969, 38 ΤΟΥ 1969,
13 ΚΑΙ 28 ΤΟΥ 1974, 24 ΤΟΥ 1978, 25 ΤΟΥ 1979, 80 ΤΟΥ 1982, 15 ΤΟΥ 1983,
9, 115 ΚΑΙ 199 ΤΟΥ 1986, 53,87 ΚΑΙ 316 ΤΟΥ 1987, 108 ΚΑΙ 243 ΤΟΥ 1988, 122 ΤΟΥ 1990
97(Ι) ΤΟΥ 1992, 45(Ι) ΤΟΥ 1994, 14(Ι) ΚΑΙ 52(Ι) ΤΟΥ 1996, 37(Ι) ΚΑΙ 72(Ι) ΤΟΥ 1997,
71(Ι) ΤΟΥ 1998, 35(Ι), 61(Ι) ΚΑΙ 81(Ι) ΤΟΥ 1999, 57(Ι), 66(Ι), 73(Ι), 126(Ι) ΚΑΙ 157(Ι) ΤΟΥ 2000,
26(Ι), 33(Ι) ΚΑΙ 202(Ι) ΤΟΥ 2002, 101(Ι) ΤΟΥ 2006, 21(Ι) ΚΑΙ 32(Ι) ΤΟΥ 2008,
47(Ι), 77(Ι), 131(Ι) ΚΑΙ 152(Ι) ΤΟΥ 2011, 34(Ι) ΚΑΙ 149(Ι) ΤΟΥ 2012, 66(Ι) ΤΟΥ 2013,
40(Ι) ΤΟΥ 2015, 19(Ι) ΤΟΥ 2016 ΚΑΙ 111(Ι) ΚΑΙ 143(Ι) ΤΟΥ 2017)

ΟΙ ΠΕΡΙ ΟΔΩΝ ΚΑΙ ΟΙΚΟΔΟΜΩΝ (ΤΡΟΠΟΠΟΙΗΤΙΚΟΙ) ΚΑΝΟΝΙΣΜΟΙ ΤΟΥ 2017

Διάταγμα με βάση τον Κανονισμό 61ΗΑ(5)

Ο Υπουργός Εσωτερικών, ασκώντας τις εξουσίες που του παρέχονται με βάση τον Κανονισμό 61ΗΑ(5) των περί Οδών και Οικοδομών (Τροποποιητικών) Κανονισμών του 2017, εκδίδει το ακόλουθο Διάταγμα:

Συνοπτικός Τίτλος.	Το παρόν Διάταγμα θα αναφέρεται ως το περί Οδών και Οικοδομών (Τροποποίηση Παραρτήματος ΙΙΙ) Διάταγμα του 2018.
Τροποποίηση Παραρτήματος ΙΙΙ.	Το Παράρτημα ΙΙΙ των περί Οδών και Οικοδομών Κανονισμών τροποποιείται και αντικαθίσταται με το Παράρτημα ΙΙΙ που επισυνάπτεται στο παρόν Διάταγμα.
Έναρξη ισχύος.	Το παρόν Διάταγμα τίθεται σε ισχύ από την ημέρα δημοσίευσής του στην Επίσημη Εφημερίδα της Δημοκρατίας.

Έγινε στις 12 Σεπτεμβρίου 2018.

ΚΩΝΣΤΑΝΤΙΝΟΣ ΠΕΤΡΙΔΗΣ,
Υπουργός Εσωτερικών.

Ο ΠΕΡΙ ΡΥΘΜΙΣΕΩΣ ΟΔΩΝ ΚΑΙ ΟΙΚΟΔΟΜΩΝ ΝΟΜΟΣ

ΠΑΡΑΡΤΗΜΑ ΙΙΙ
(Κανονισμός 61ΗΑ)

ΜΕΡΟΣ Α

Το ΜΕΡΟΣ Α αφορά αναπτύξεις για τις οποίες δεν έχει εκδοθεί Πολεοδομική Άδεια ή δεν έχει κατατεθεί αίτηση για Πολεοδομική Άδεια ή/και Άδεια Οικοδομής με βάση τον Κανονισμό 61Η μέχρι και την 31^η Αυγούστου 2018

1. ΕΙΣΑΓΩΓΗ

Βασικοί Στόχοι

1.1 Στόχο αποτελεί να προβαίνει ο Μελετητής, όπως ορίζεται στον περί Ρυθμίσεως Οδών και Οικοδομών Νόμο, στο σχεδιασμό οδών και οικοδομών έτσι ώστε να διασφαλίζεται η πρόσβαση και η ασφαλής χρήση από όλα τα άτομα, περιλαμβανομένων των ατόμων με αναπηρία και των ατόμων με μειωμένη κινητικότητα.

1.2 Στόχο επίσης αποτελεί, η συμμόρφωση της νομοθεσίας με τις πρόνοιες του Κανονισμού (ΕΕ) 305/2011 για τα δομικά προϊόντα και τη Βασική Απαιτήση «Ασφάλεια στην Χρήση και Προσβασιμότητα» σύμφωνα με την οποία, τα δομικά έργα πρέπει να σχεδιάζονται και να κατασκευάζονται έτσι ώστε να αποτρέπονται οι κίνδυνοι ατυχημάτων ή ζημιών κατά τη χρήση ή/και τη λειτουργία τους και να καθίσταται ασφαλής η προσβασιμότητά τους από όλα τα άτομα περιλαμβανομένων των ατόμων με αναπηρία και των ατόμων με μειωμένη κινητικότητα.

1.3 Η μελέτη που υποβάλλεται στην αρμόδια αρχή για σκοπούς έκδοσης άδειας οικοδομής πρέπει να εφαρμόζει τις αρχές του Καθολικού Σχεδιασμού (Σχεδιασμού για όλους) σύμφωνα με τις πρόνοιες του παρόντος παραρτήματος. Η αρμόδια αρχή ελέγχει αν η μελέτη που υποβλήθηκε είναι σύμφωνη με τις πρόνοιες του παρόντος παραρτήματος που ισχύουν κατά την ημερομηνία υποβολής της αίτησης για έκδοση άδειας οικοδομής.

1.4 Στην περίπτωση μετατροπής, προσθήκης ή επισκευής σε υφιστάμενες οδούς ή/και οικοδομές οι οποίες εμπίπτουν στις πρόνοιες του παρόντος Παραρτήματος και οι οποίες καλύπτονται από σχετική άδεια οικοδομής, η αρμόδια αρχή απαιτεί την προσαρμογή τους σύμφωνα με τις πρόνοιες της παραγράφου (3) του Κανονισμού 61ΗΑ.

Πεδίο Εφαρμογής

1.5 Το παρόν Παράρτημα εφαρμόζεται σε όλα τα κτήρια, εκτός από τις μονοκατοικίες και τις πολυκατοικίες μέχρι 4 οικιστικές μονάδες. Η εφαρμογή των προνοιών για μονοκατοικίες και πολυκατοικίες μέχρι 4 οικιστικές μονάδες είναι προαιρετική.

1.6 Εξαιρούνται από τις απαιτήσεις λειτουργικοί χώροι βοηθητικής χρήσης (π.χ. χώροι που καταλαμβάνονται από εγκαταστάσεις θέρμανσης και κλιματισμού ή από ηλεκτρογεννήτριες, το μέρος κτηρίου που χρησιμοποιείται αποκλειστικά για την επισκευή ή τη συντήρηση, τα μεσοπατώματα, τα μη οικιστικά αγροτικά κτίσματα).

1.7 Σε ιστορικά κτήρια και προστατευόμενα μνημεία το Παράρτημα εφαρμόζεται σε τμήματα τους που δεν αφορούν το καθαυτό ιστορικό ή προστατευόμενο μέρος με τρόπο που να μην αλλοιώνεται ο ιστορικός χαρακτήρας του κτηρίου.

1.8 Για τα κτήρια ή τα τμήματα των κτηρίων που χρησιμοποιούνται ως χώροι εργασίας πρέπει να λαμβάνονται υπόψη και οι πρόνοιες του περί Ασφάλειας και Υγείας στην Εργασία Νόμου και των σχετικών Κανονισμών.

1.9 Στην περίπτωση μετατροπής, προσθήκης ή επισκευής σε υφιστάμενες οδούς ή/και οικοδομές οι οποίες εμπίπτουν στις πρόνοιες του παρόντος Παραρτήματος και οι οποίες καλύπτονται από σχετική Άδεια Οικοδομής η αρμόδια αρχή απαιτεί την προσαρμογή τους σύμφωνα με τις πρόνοιες της παραγράφου (3) του Κανονισμού 61ΗΑ.

1.10 Γενικές αρχές σχεδιασμού για διώροφες κατοικίες προαιρετικά περιλαμβάνονται στο κεφάλαιο 6 «Διώροφες Κατοικίες», οι οποίες περιέχουν μία σειρά προνοιών, οι οποίες δεν αποτελούν απαιτήσεις, αλλά χρήσιμη πληροφόρηση.

1.11 Μεταξύ των εγγράφων που υποβάλλονται στην αρμόδια αρχή για έκδοση Άδειας οικοδομής πρέπει να περιλαμβάνεται η Δήλωση Προσβασιμότητας και χωροταξικό σχέδιο στο οποίο να σημειώνονται οι πορείες προσέγγισης του κτηρίου που περιγράφονται στο παρόν Παράρτημα. Έντυπο της Δήλωσης Προσβασιμότητας περιλαμβάνεται στην ιστοσελίδα του Υπουργείου Εσωτερικών (www.moi.gov.cy).

Ορισμοί

1.12 Στο παρόν Παράρτημα-

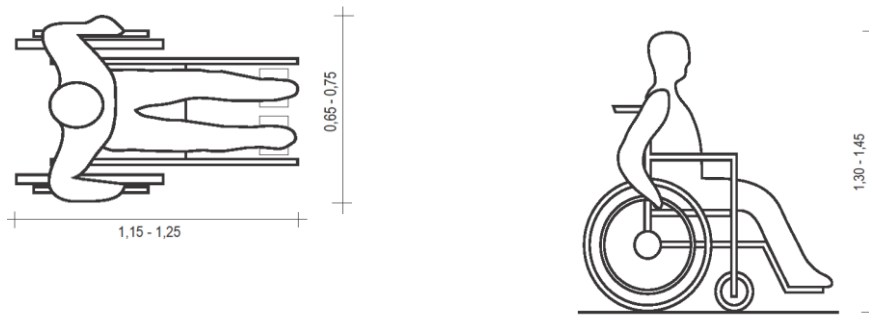
- «Αλυσίδα πρόσβασης» σημαίνει την προσπέλαση διαδοχικών κτηρίων, χώρων και μέσων, σε συνδυασμό με τις αντίστοιχες προσπελάσιμες εξυπηρετήσεις. «Κρίκοι» αυτής της αλυσίδας είναι τα κτήρια, οι δρόμοι και τα πεζοδρόμια, οι συγκοινωνίες, η σήμανση, κ.α.
- «Ανεξάρτητη πρόσβαση» σημαίνει την πρόσβαση όπου τα άτομα, ασχέτως ηλικίας ή φυσικής κατάστασης, μπορούν αυτόνομα να εισέλθουν, να διακινηθούν και να εξυπηρετηθούν κάνοντας χρήση του χώρου και των διευκολύνσεων που τους παρέχονται.
- «Απλοποιημένο διάγραμμα χώρων» είναι το απλοποιημένο διάγραμμα χώρων του κτηρίου που στοχεύει στη διευκόλυνση προσανατολισμού του κοινού μέσα στο κτήριο.
- «Βαθμός αντανάκλασης φωτός (LRV Light Reflectance Value)» σημαίνει τη μονάδα μέτρησης του φωτός που αντανακλάται από μία επιφάνεια προς μια συγκεκριμένη κατεύθυνση, και η οποία εκφράζεται σε κλίμακα από 0 έως 100.
- «Γραφή Μπρέιγ (Braille)» σημαίνει την ειδική, ανάγλυφη γραφή, αντιληπτή με την αφή, από τα άτομα με οπτική αναπηρία.
- «Διεθνές Σύμβολο Προσβασιμότητας (ΔΣΠ)» σημαίνει το διεθνές σύμβολο που απεικονίζει με λευκό χρώμα, άτομο καθημένο σε τροχοκάθισμα, σε φόντο μπλε χρώματος και διαστάσεων 0,15Χ0,15μ.
- «Επιδαπέδια σήμανση» σημαίνει κάθε σήμανση που αποτυπώνεται στο δάπεδο με σκοπό την καθοδήγηση, ενημέρωση ή/και προειδοποίηση των χρηστών.
- «Επισκέψιμος χώρος» σημαίνει οποιονδήποτε χώρο, στον οποίο έχουν πρόσβαση οι προβλεπόμενοι χρήστες.
- «Δελτίο Στάθμευσης ατόμων με αναπηρία» σημαίνει το δελτίο που εκδίδεται από το Τμήμα Κοινωνικής Ενσωμάτωσης Ατόμων με Αναπηρίες του Υπουργείου Εργασίας, Πρόνοιας και Κοινωνικών Ασφαλίσεων και παρέχει το δικαίωμα προνομιακής στάθμευσης σε προκαθορισμένους χώρους.
- «Ζώνη Όδευσης Πεζών» σημαίνει τη ζώνη επί του πεζοδρομίου/ πεζόδρομου, που είναι ελεύθερη από κάθε είδους εμπόδια, για τη συνεχή, ασφαλή και ανεμπόδιση κυκλοφορία κάθε κατηγορίας χρηστών.
- «Καθολικός σχεδιασμός» σημαίνει το σχεδιασμό του περιβάλλοντος και των δημόσιων υπηρεσιών με τρόπο που να μπορούν να χρησιμοποιηθούν από όλους τους πολίτες, στη μέγιστη δυνατή έκταση, καθώς και όπου είναι αναγκαίο, τη χρήση υποβοηθητικών συσκευών για συγκεκριμένες ομάδες ατόμων με αναπηρίες.
- «Κατοικία για τη διά βίου χρήση» νοείται η κατοικία που εύκολα μπορεί να προσαρμοστεί για να εξυπηρετεί με άνεση και ασφάλεια τους χρήστες, σε όλα τα στάδια της ζωής τους.
- «Κτήρια που δε χρησιμοποιούνται ως κατοικίες» σημαίνει όλα τα δημόσια κτήρια που χρησιμοποιούνται από το κοινό και τα βιομηχανικά κτήρια.
- «Οδηγός Όδευσης Τυφλών» σημαίνει την ειδική λωρίδα του δαπέδου, από πλάκες διαφορετικής υφής και χρώματος από το υπόλοιπο δάπεδο, που αποσκοπεί στην καθοδήγηση και ασφαλή διακίνηση των ατόμων με οπτική αναπηρία.
- «Προσαρμόσιμος χώρος» σημαίνει το χώρο που με μικρές επεμβάσεις ή αλλαγές μπορεί να γίνει προσπελάσιμος από τροχοκάθισμα.
- «Προσαρμοσμένος χώρος» σημαίνει το χώρο που αρχικά δεν ήταν προσβάσιμος, αλλά έγινε προσβάσιμος σε μεταγενέστερο στάδιο.
- «Προσπελάσιμος/ προσβάσιμος χώρος» νοείται ο χώρος στον οποίο το άτομο, ανεξαρτήτως ηλικίας ή φυσικής κατάστασης, μπορεί αυτόνομα, με ασφάλεια και με ευκολία να εισέλθει σ' αυτόν, να διακινηθεί, να παραμείνει και να εξυπηρετηθεί.
- «Προσβασιμότητα» είναι το χαρακτηριστικό του δομημένου περιβάλλοντος που επιτρέπει σε κάθε πολίτη να κινείται ελεύθερα, με ασφάλεια και αυτονομία σε όλους τους χώρους που σχετίζονται με την κοινωνική και οικονομική ζωή.
- «Σήμανση» σημαίνει το σύνολο των συμβόλων και κειμένων που διευκολύνουν στον προσανατολισμό και τη διακίνηση όλων των ατόμων στο δομημένο περιβάλλον, καθώς και κάθε άλλο μέσο που διευκολύνει την ασφαλή διακίνηση και πληροφόρηση.

- «Σύστημα επαγωγικών βρόγχων (Induction loop)» σημαίνει το σύστημα που χρησιμοποιείται για να αυξήσει και να βελτιώσει τη δυνατότητα ακρόασης των ατόμων με ακουστική αναπηρία.
- «Χώρος στάθμευσης ατόμων με αναπηρία» σημαίνει το χώρο στάθμευσης καθορισμένων διαστάσεων, για οχήματα που οδηγούν ή μεταφέρουν άτομα με αναπηρία, κατόχους του Δελτίου Στάθμευσης Ατόμων με Αναπηρία.
- «Χρωματική αντίθεση» σημαίνει την οπτική διαφοροποίηση των στοιχείων του δομημένου περιβάλλοντος σε σχέση με το φως της αντανάκλασής τους, με τρόπο που να ενισχύουν την αντίληψη του χώρου.

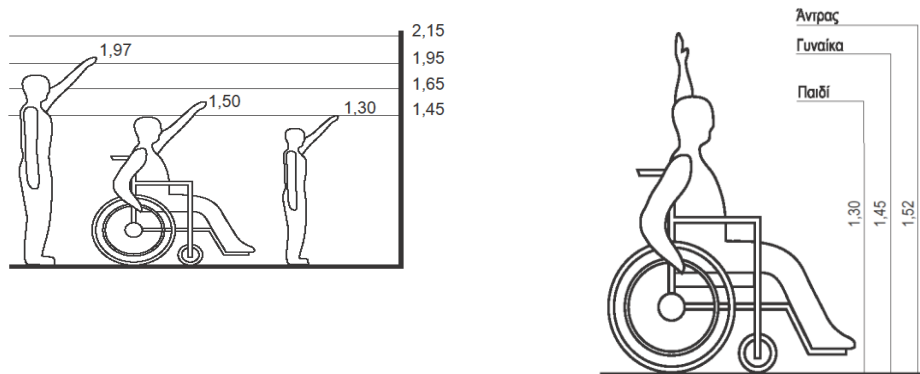
Βασικές ανθρωπομετρικές διαστάσεις

1.13 Στο μέρος αυτό δίνονται οι βασικές ανθρωπομετρικές/εργονομικές διαστάσεις που αφορούν τα άτομα με αναπηρία και τα άτομα με μειωμένη κινητικότητα. Οι διαστάσεις αυτές είναι σημαντικές για τους μελετητές, αλλά και για οποιονδήποτε άλλο ενδιαφερόμενο, για την κατανόηση και ορθή εφαρμογή των απαιτήσεων.

1.14 Λαμβάνει υπόψη τις ανάγκες όλων των ομάδων χρηστών και είναι βασισμένο στις διευκολύνσεις κυρίως για τα άτομα που διακινούνται με τροχοκάθισμα, αλλά και για τα άτομα με οπτική αναπηρία (Σχήματα 1-12).



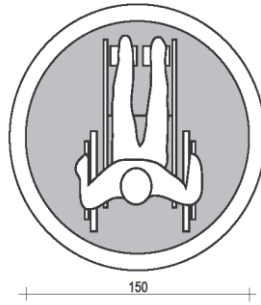
Σχήμα 1- Διαστάσεις ατόμου σε τροχοκάθισμα.



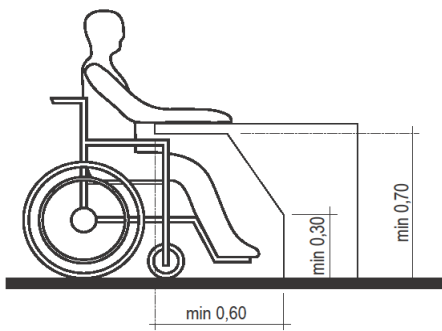
Σχήμα 2- Ανθρωπομετρικές διαστάσεις.



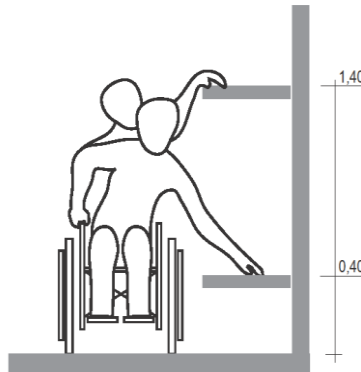
Σχήμα 3- Βασικές διαστάσεις χειροκίνητου τροχοκαθίσματος.



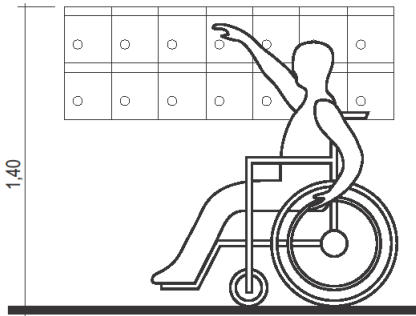
Σχήμα 4- Το τροχοκάθισμα ή καρέκλα έχει βασικές διαστάσεις και ο τρόπος κίνησής του επιτρέπει την πλήρη επιτόπια στροφή που περιλαμβάνεται σε κύκλο διαμέτρου 1,50μ.



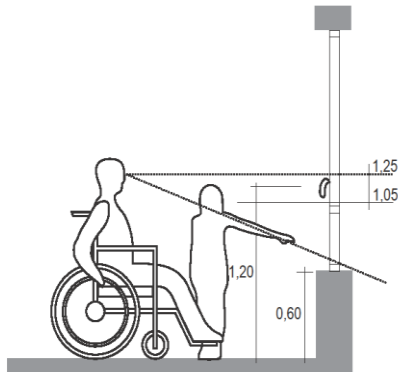
Σχήμα 5 - Ύψος και βάθος πάγκου για χρήση από άτομα με μειωμένη κινητικότητα.



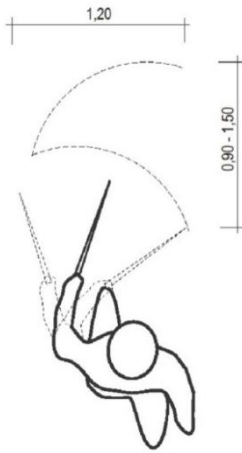
Σχήμα 6- Εύρος κινήσεων ατόμου σε τροχοκάθισμα.



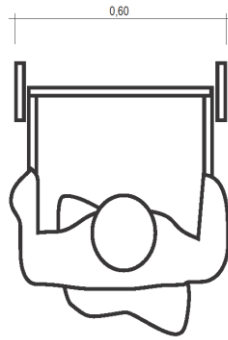
Σχήμα 7- Ύψος τοποθέτησης θυρίδων.



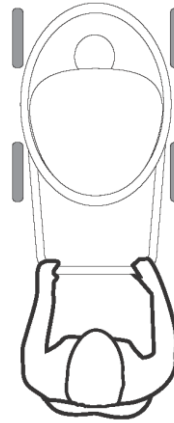
Σχήμα 8- Ζώνη ορατότητας σε παράθυρο.



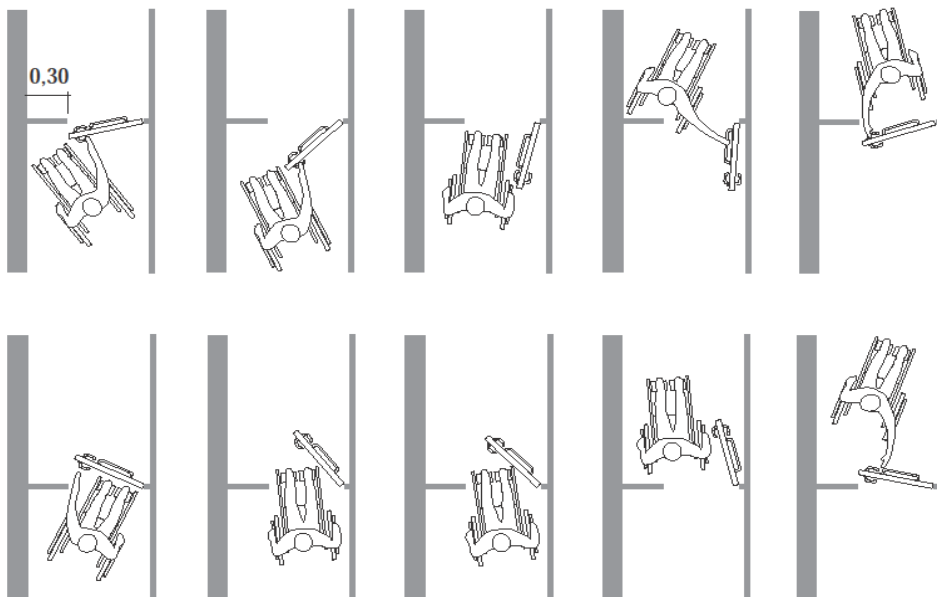
Σχήμα 9- Βάδιση ατόμου με οπτική αναπηρία, με λευκό μαστούνι που χρησιμοποιείται για την ανίχνευση εμποδίων στην πορεία του.



Σχήμα 10- Άτομο με βοήθημα βάδισης.



Σχήμα 11- Άτομα με παιδικό καροτσάκι.



Σχήμα 12- Άνοιγμα θύρας εσωτερικά/εξωτερικά όπου φαίνεται η χρήση της βοηθητικής οριζόντιας χειρολαβής μήκους 0,50-0,60μ στην εσωτερική πλευρά, που επιτρέπει στο άτομο που διακινείται με τροχοκάθισμα να τραβήξει τη θύρα για να κλείσει (εικόνα πάνω δεξιά). Φαίνεται επίσης η αναγκαιότητα της ελεύθερης απόστασης ελάχιστου πλάτους 0,30μ στην πλευρά της χειρολαβής ανοίγματος που επιτρέπει στο χρήστη την προσέγγιση της χειρολαβής.

2. ΓΕΝΙΚΕΣ ΑΡΧΕΣ ΣΧΕΔΙΑΣΜΟΥ

Γενικές Απαιτήσεις

2.1 Όλα τα επισκέψιμα μέρη μιας οικοδομής πρέπει να διαθέτουν ασφαλή και απρόσκοπτη πρόσβαση και να μπορούν να χρησιμοποιηθούν με ασφάλεια από όλους τους χρήστες, συμπεριλαμβανομένων των ατόμων με αναπηρία και των ατόμων με μειωμένη κινητικότητα.

2.2 Ο σχεδιασμός και οι κατασκευαστικές εργασίες πρέπει να γίνονται με τέτοιο τρόπο, ώστε να διασφαλίζεται η αυτόνομη προσέγγιση, η είσοδος και η διακίνηση εντός του κτηρίου καθώς και η χρήση των διευκολύνσεων και των υπηρεσιών που προσφέρονται.

2.3 Πρέπει να υπάρχει κατάλληλη σήμανση που να είναι ευκρινής και κατανοητή από όλους τους χρήστες, περιλαμβανομένων των ατόμων με αναπηρία και των ατόμων με μειωμένη κινητικότητα.

Ειδικές Απαιτήσεις

2.4 Για την επίτευξη απρόσκοπτης πρόσβασης και ασφαλούς χρήσης των δομικών έργων από όλους τους χρήστες, πρέπει να λαμβάνονται υπόψη, κατά τη διάρκεια του σχεδιασμού και της κατασκευής των δομικών έργων, οι πιο κάτω ειδικές απαιτήσεις:

Προστασία από ολίσθηση

2.5 Η κλίση των επιφανειών και τα υλικά επικάλυψης των δαπέδων πρέπει να είναι τέτοια ώστε να αποφεύγεται ο κίνδυνος ατυχήματος από ολίσθηση. Η επιφάνεια του υλικού επικάλυψης πρέπει να είναι συμπαγής, ομαλή και αντιολισθητική τόσο σε στεγνή όσο και σε υγρή κατάσταση.

Προστασία από πτώση

2.6 Ο σχεδιασμός και η κατασκευή της οικοδομής πρέπει να είναι τέτοια ώστε να αποφεύγεται ο κίνδυνος ατυχήματος από πτώση, π.χ. λόγω:

- υψομετρικής διαφοράς επιπέδων·
- ανώμαλης επιφάνειας·
- ανεπαρκούς φωτισμού·
- ανοιγμάτων στο δάπεδο.

Προστασία από πρόσκρουση

2.7 Ο σχεδιασμός και η κατασκευή της οικοδομής πρέπει να είναι τέτοια ώστε να αποφεύγεται ο κίνδυνος ατυχήματος από πρόσκρουση, π.χ. λόγω:

- πρόσκρουσης των χρηστών σε μέρη του έργου τα οποία μετατοπίζονται (π.χ. θύρες, παράθυρα κλπ)·
- πρόσκρουσης των χρηστών με μέρη του έργου λόγω μη έγκαιρου εντοπισμού τους κατά την μετακίνηση του χρήστη (π.χ. πρόσκρουση με γυάλινη επιφάνεια).

Χρωματική αντίθεση επιφανειών

2.8 Πρέπει να υπάρχει ικανοποιητικός βαθμός αντίθεσης μεταξύ των επιφανειών ώστε να γίνονται εύκολα αντιληπτές από τα άτομα με οπτική αναπηρία. Κάποια άτομα με οπτική αναπηρία δεν είναι σε θέση να αντιληφθούν την διαφορά του φωτός από το σκοτάδι και κάποια δεν είναι σε θέση να αντιληφθούν τη διαφορά των χρωμάτων. Εκτός από την διαφορά στο χρώμα, το κυριότερο χαρακτηριστικό μιας επιφάνειας που βοηθά τα άτομα με οπτική αναπηρία να αντιληφθούν την διαφορά των χρωμάτων είναι η ποσότητα του φωτός την οποία ανακλά (Light Reflectance Value(LRV)).

Η χρωματική αντίθεση μεταξύ μεγάλων επιφανειών(πχ τοίχοι, δάπεδα, ταβάνια) ή στοιχείων που βοηθούν τα άτομα με οπτική αναπηρία να προσανατολιστούν(πχ χερούλια πόρτων, οδηγός όδευσης τυφλών, οπτική ένδειξη σε γυάλινες επιφάνειες) πρέπει να έχουν χρωματική αντίθεση μεγαλύτερη από 30 βαθμούς σύμφωνα με τα διεθνή πρότυπα. Στοιχεία τα οποία υποδεικνύουν κίνδυνο (πχ λωρίδες ένδειξης σκαλοπατιών) ή που περιέχουν κείμενο (πχ σήμανση) πρέπει να έχουν χρωματική αντίθεση τουλάχιστον 60 βαθμούς. Σημειώνεται ότι η παροχή ικανοποιητικού φωτισμού βοηθά στην αντίληψη της χρωματικής αντίθεσης μεταξύ των επιφανειών. Όπου ο φωτισμός δεν είναι ικανοποιητικός, η χρωματική αντίθεση των χρωμάτων πρέπει να αυξάνεται.

Αντίθεση πρέπει να υπάρχει τουλάχιστον μεταξύ των ακόλουθων επιφανειών:

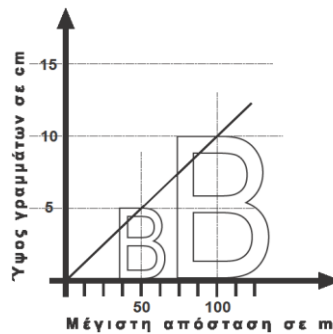
- τοίχων με τις οροφές εσωτερικών χώρων·
- δαπέδων με τοίχους·
- σημεία ακμών κλιμακοστασίου·
- χειρολισθήρες κλίμακας/ράμπας·
- σημεία αλλαγής κλίσης του δαπέδου·
- καθισμάτων με τον περιβάλλοντα χώρο σε κοινόχρηστους χώρους αναμονής·
- πλαισίων θυρών με τον τοίχο·
- ακμών ανοικτών θυρών·
- χειρολαβών και χερουλιών θυρών·
- ειδών εξοπλισμού χώρου υγιεινής και χειρολαβών με τον περιβάλλοντα χώρο.

3. ΚΤΗΡΙΑ ΠΟΥ ΔΕΝ ΧΡΗΣΙΜΟΠΟΙΟΥΝΤΑΙ ΩΣ ΚΑΤΟΙΚΙΕΣ

Σήμανση

3.1 Η σήμανση του κτηρίου πρέπει να παρέχει τις κατάλληλες πληροφορίες για τη χρήση/λειτουργία ενός χώρου(πληροφοριακή) ή/και να παρέχει οδηγίες για το σημείο του κτηρίου που βρίσκεται ο χρήστης και τη πορεία που πρέπει να ακολουθήσει για να φτάσει στον προορισμό του (καθοδηγητική). Οι πληροφορίες που παρέχονται πρέπει και στις δύο περιπτώσεις να είναι ακριβείς, ευκρινείς και κατανοητές για να βοηθήσουν όλους τους χρήστες του κτηρίου, συμπεριλαμβανομένων των ατόμων με αναπηρία και των ατόμων με μειωμένη κινητικότητα, να διακινηθούν στο κτήριο με ασφάλεια.

3.2 Οι χάρτες, τα σύμβολα, τα εικονογράμματα και τα γράμματα πρέπει να έχουν χρωματική αντίθεση με την επιφάνεια στην οποία είναι τοποθετημένα και το μέγεθος τους να είναι τέτοιο ώστε, να είναι εύκολα αναγνώσιμα και/ή αναγνωρίσιμα από την απόσταση από την οποία θα πρέπει να τα εντοπίσει και να τα αναγνωρίσει ο χρήστης του χώρου. Στα κτήρια στα οποία διακινείται μαζικά μεγάλος αριθμός ατόμων (π.χ. αεροδρόμια, εμπορικά κέντρα) η σήμανση πρέπει να αναρτάται σε ελάχιστο ύψος 2.30μ από το πάτωμα (Σχήμα 13).



Σχήμα 13- Σχέση απόστασης και μεγέθους γραμμάτων.

3.3 Στο χώρο της εισόδου/υποδοχής, σε κάθε όροφο ή επίπεδο του κτηρίου, απέναντι από την θύρα του ανελκυστήρα ή/και του κλιμακοστασίου και σε οποιοδήποτε άλλο σημείο κριθεί απαραίτητο, πρέπει να υπάρχει απλοποιημένο διάγραμμα χώρων που να παρέχει όλες τις απαραίτητες πληροφορίες, σύμφωνα με τη προβλεπόμενη χρήση για την ασφαλή διακίνηση και την διευκόλυνση προσανατολισμού μέσα στο κτήριο.

3.4 Το διάγραμμα πρέπει να είναι ακριβές, ευκρινές και κατανοητό και να τοποθετείται σε κατάλληλα σημεία, ώστε να γίνεται εύκολα και έγκαιρα αντιληπτό. Τονίζεται ότι όλες οι πληροφορίες που παρέχονται πρέπει να ανταποκρίνονται και στις ανάγκες ατόμων με οπτική και ακουστική αναπηρία.

3.5 Τα σημεία που πρέπει να σημαίνονται στο διάγραμμα, καθώς και η πορεία από και προς αυτά είναι:

- οι κύριες διευκολύνσεις συμπεριλαμβανομένων αυτών που αφορούν άτομα με αναπηρία και άτομα με μειωμένη κινητικότητα·
- η πορείες διαφυγής και οι έξοδοι κινδύνου·
- άλλες εισοδοί·
- οι χώροι στάθμευσης·
- οι ράμπες·
- οι ανελκυστήρες·
- τα κλιμακοστάσια·
- οι χώροι υγιεινής·
- τα σημεία αναμονής από άτομα με αναπηρίες στα κλιμακοστάσια σε περίπτωση πυρκαγιάς.

3.6 Η σήμανση του κάθε χώρου πρέπει να είναι ακριβής, ευκρινής και κατανοητή και να τοποθετείται σε κατάλληλα σημεία ώστε να γίνεται εύκολα και έγκαιρα αντιληπτή.

3.7 Η σήμανση που αφορά τα άτομα με αναπηρία πρέπει να περιλαμβάνει:

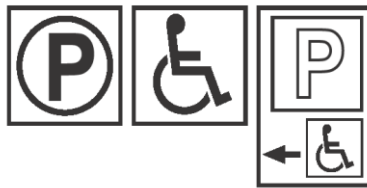
- το Διεθνές Σύμβολο Προσβασιμότητας (Σχήμα 14)·
- το ανάλογο εικονόγραμμα και βέλη που να υποδηλώνουν την κατεύθυνση που πρέπει να ακολουθήσουν τα άτομα που διακινούνται με τροχοκάθισμα προς τις κύριες διευκολύνσεις του χώρου (Σχήματα 15-18)·



Σχήμα 14- Διεθνές σύμβολο προσβασιμότητας.



Σχήμα 15



Σχήμα 16- Σήμανση για τους χώρους στάθμευσης.

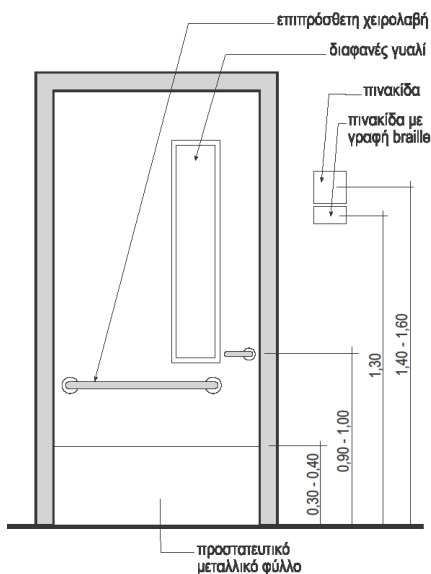


Σχήμα 17

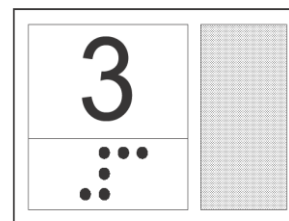


Σχήμα 18- Σήμανση για την ύπαρξη ράμπας.

- στους εξωτερικούς χώρους να κατασκευάζεται ή να επικολλάται στο δάπεδο «οδηγός όδευσης τυφλών», πλάτους 0,40μ, ο οποίος να είναι στην ίδια στάθμη με την τελική επιφάνεια, είτε υπό μορφή πλακών ή με άλλο τρόπο, όπως καρφωτός στην επιφάνεια. Ο οδηγός αυτός πρέπει να σημαίνει την πορεία όδευσης από το πεζοδρόμιο προς την κύρια είσοδο του κτηρίου και σε οποιοσδήποτε άλλους εξωτερικούς χώρους·
- στους εσωτερικούς χώρους, ο οδηγός αυτός μπορεί να είναι επικολλημένος στο δάπεδο από το σημείο της εισόδου μέχρι το σημείο εξυπηρέτησης των ατόμων με οπτική αναπηρία·
- για κάθε χώρο/δωμάτιο/γραφείο πρέπει να παρέχεται, στην πλευρά της χειρολαβής, επίτοιχη πληροφοριακή σήμανση για την ιδιότητα του χώρου σε ύψος 1,50μ και επίτοιχη σήμανση σε γραφή Μπρέϊγ για τα άτομα με οπτική αναπηρία σε ύψος 1,30μ (Σχήματα 19-20).

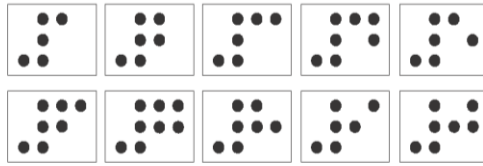


Σχήμα 19- Η πληροφοριακή σήμανση γραφείου να τοποθετείται στον τοίχο, στην πλευρά της χειρολαβής.



Σχήμα 20- Επίτοιχη πληροφοριακή σήμανση ορόφου σε γραφή Μπρέϊγ για τα άτομα με οπτική αναπηρία, σε ύψος 1,30 μ.

3.8 Γενικά η σήμανση που αφορά άτομα με οπτική αναπηρία πρέπει να είναι σε γραφή Μπρέϊγ (Braille) (Σχήμα 21).



3.9 Πρέπει να υπάρχουν χρωματικές αντιθέσεις μεταξύ των δομικών στοιχείων (δάπεδο-τοίχοι, θυρόφυλλο-πλαίσιο ή θυρόφυλλο-τοίχος) ώστε να γίνονται αντιληπτά από άτομα με οπτική αναπηρία. Οι συνδυασμοί χρωμάτων κόκκινο/πράσινο και κίτρινο/μπλε πρέπει να αποφεύγονται, γιατί προκαλούν σύγχυση στα άτομα με αχρωματοψία / δυσχρωματοψία (σχετική η παράγραφος 2.8).

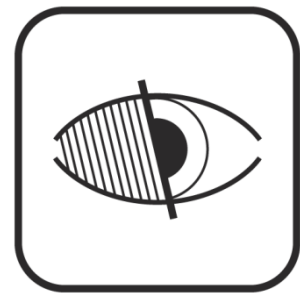
3.10 Οι διευκολύνσεις ατόμων με αναπηρία και ατόμων και με μειωμένη κινητικότητα (π.χ. ταμείο για άτομα με ακουστική αναπηρία, ταμείο που διαθέτει συσκευή για άτομα με οπτική αναπηρία, υπηρεσίες για άτομα με οπτική αναπηρία) πρέπει να σημαίνονται κατάλληλα με το ανάλογο εικονόγραμμα (Σχήματα 22-24).



Σχήμα 22- Σήμανση στο ταμείο που προσφέρει υπηρεσίες για άτομα με ακουστική αναπηρία.



Σχήμα 23-. Σήμανση για το ταμείο που διαθέτει συσκευή για άτομα με οπτική αναπηρία.



Σχήμα 24. Σήμανση που αφορά υπηρεσίες για άτομα με οπτική αναπηρία.

3.11 Οι χώροι στάθμευσης για άτομα με αναπηρία πρέπει να είναι βαμμένοι με μπλε χρώμα και να φέρουν το Διεθνές Σύμβολο Προσβασιμότητας αποτυπωμένο στο έδαφος και αναρτημένο σε πινακίδα που βρίσκεται σε ύψος 1,50μ από το έδαφος. Πρέπει να υπάρχει κατάλληλη σήμανση που να καθορίζει τη διαδρομή από την είσοδο του χώρου στάθμευσης μέχρι το σημείο που βρίσκονται οι χώροι αυτοί (Σχήμα 25).



Σχήμα 25- Σήμανση για το χώρο στάθμευσης για άτομα με μειωμένη κινητικότητα.

3.12 Σε όλους τους χώρους εργασίας η σήμανση θα πρέπει να ανταποκρίνεται και στις πρόνοιες των περί Ελάχιστων Προδιαγραφών για τη Σήμανση Ασφάλειας και Υγείας στους Χώρους Εργασίας Κανονισμών.

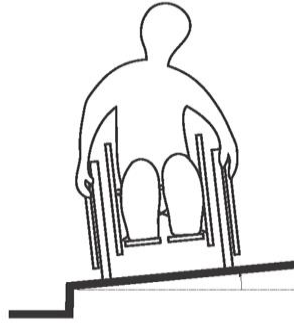
Προσέγγιση κτηρίου

3.13 Η προσέγγιση του κτηρίου πρέπει να γίνεται με ασφάλεια από όλους τους χρήστες, συμπεριλαμβανομένων των ατόμων με αναπηρία και των ατόμων με μειωμένη κινητικότητα. Οι πορείες προσέγγισης πρέπει είναι να σχεδιασμένες με τέτοιο τρόπο ώστε να μην υπάρχει κίνδυνος πρόκλησης ατυχήματος λόγω πρόσκρουσης, ολίσθησης ή πτώσης. Πρέπει επίσης να υπάρχει κατάλληλος τεχνητός φωτισμός τουλάχιστον 600lux ειδικότερα στα σημεία στα οποία υπάρχουν υψομετρικές αλλαγές

3.14 Κατάλληλες πορείες προσέγγισης πρέπει να παρέχονται από:

- την δημόσια οδό προς την κύρια είσοδο του κτηρίου ή οποιοσδήποτε άλλες εισόδους του κτηρίου κρίνεται απαραίτητο·
- τον χώρο στάθμευσης του κτηρίου προς την κύρια είσοδο του κτηρίου ή οποιοσδήποτε άλλες εισόδους του κτηρίου κρίνεται απαραίτητο·

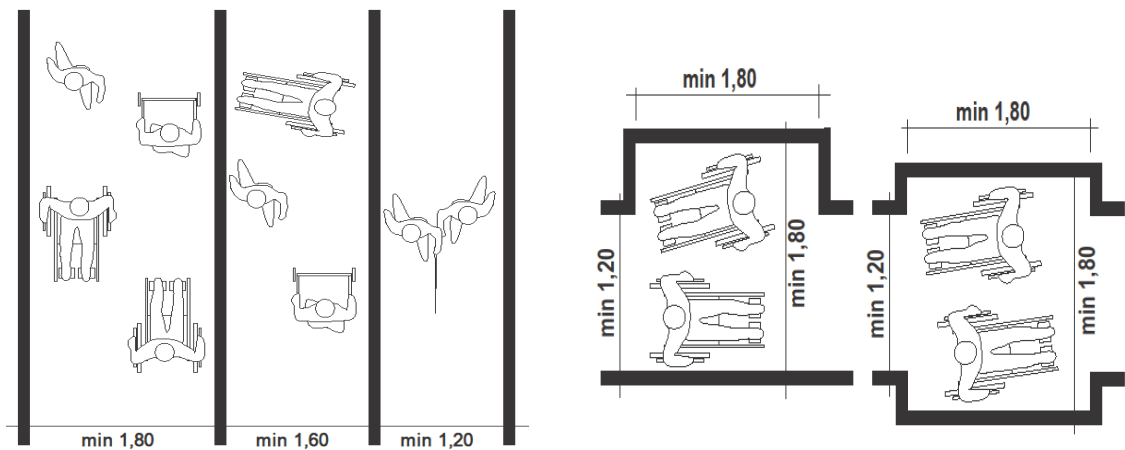
- οποιαδήποτε δευτερεύουσα είσοδο προς την κύρια είσοδο του κτηρίου·
 - οποιαδήποτε άλλα κτήρια ή ανοικτούς χώρους που βρίσκονται στο ίδιο τεμάχιο προς το κυρίως κτήριο.
- 3.15 Η εγκάρσια τομή του δαπέδου της πορείας προσέγγισης πρέπει να έχει μέγιστη κλίση 2% (Σχήμα 26).



Σχήμα 26- Μέγιστη εγκάρσια κλίση 2% .

3.16 Οι υψομετρικές διαφορές, πρέπει καλύπτονται με κεκλιμένα επίπεδα τα οποία να πληρούν τις πρόνοιες των παραγράφων 3.40-3.52.

3.17 Το πλάτος της πορείας προσέγγισης θα καθορίζεται από το μελετητή ανάλογα με τη χρήση του κτηρίου και των αριθμό των χρηστών που αναμένεται να διακινούνται από και προς αυτό, με ελάχιστο πλάτος 1,20μ (Σχήματα 27 - 28).



Σχήμα 27- Ελεύθερο πλάτος διαδρομών απαλλαγμένων από οποιαδήποτε εμπόδια.

Σχήμα 28- Διαπλάτυση 1,80Χ1,80 μ. τοπικά σε διαδρομή πλάτους 1,20 μ.

3.18 Το δάπεδο της πορείας όδευσης πρέπει να έχει συμπαγή και ομαλή επιφάνεια και να είναι αντιολισθητικό. Η πορεία όδευσης τυφλών πρέπει να επισημαίνεται με ανάγλυφο οδηγό όδευσης τυφλών, ο οποίος θα καθοδηγεί με ασφάλεια τα άτομα με οπτική αναπηρία.

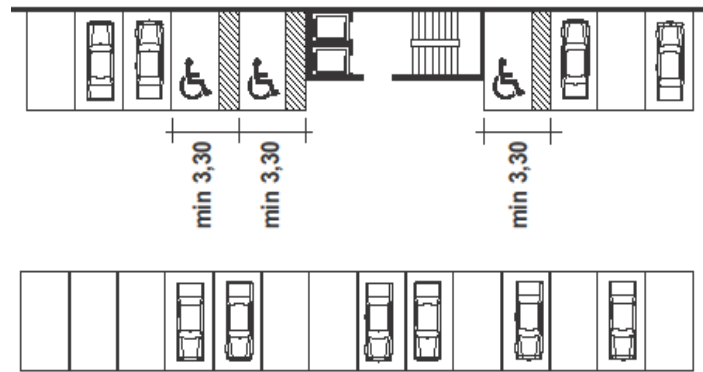
Χώροι Στάθμευσης

3.19 Ο αριθμός των απαιτούμενων χώρων στάθμευσης σε σχέση με διάφορους τύπους ανάπτυξης, τα λειτουργικά και γεωμετρικά χαρακτηριστικά και οι προδιαγραφές που πρέπει να ακολουθούνται περιλαμβάνονται στην εκάστοτε Εντολή του Υπουργού Εσωτερικών για τους χώρους στάθμευσης.

3.20 Οι ειδικοί χώροι στάθμευσης για τα άτομα με αναπηρία που είναι κάτοχοι του Δελτίου Στάθμευσης, παρέχουν τη δυνατότητα, στα άτομα με αναπηρία, στάθμευσης κατ' αποκλειστικότητα. Οι χώροι αυτοί πρέπει να σημαίνονται κατάλληλα για να παραμένουν ελεύθεροι για χρήση από άτομα με αναπηρία που εργάζονται στο κτήριο ή/και από άτομα με αναπηρία που το επισκέπτονται.

3.21 Ο χώρος στάθμευσης για τα άτομα με αναπηρία πρέπει να διαθέτει τις απαιτούμενες διαστάσεις που θα διευκολύνουν το άτομο με αναπηρία, χρήστη τροχοκαθίσματος ή άλλο άτομο με μειωμένη κινητικότητα, να εισέρχεται/εξέρχεται με άνεση από το όχημα του.

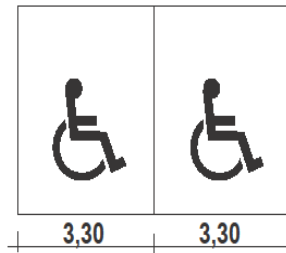
3.22 Όλοι οι χώροι στάθμευσης για τα άτομα με αναπηρία πρέπει να βρίσκονται πλησίον της κύριας ή άλλης εισόδου του κτηρίου, με εύκολη πρόσβαση στον ανελκυστήρα (Σχήμα 29).



Σχήμα 29- Χώροι στάθμευσης με εύκολη πρόσβαση στον ανελκυστήρα.

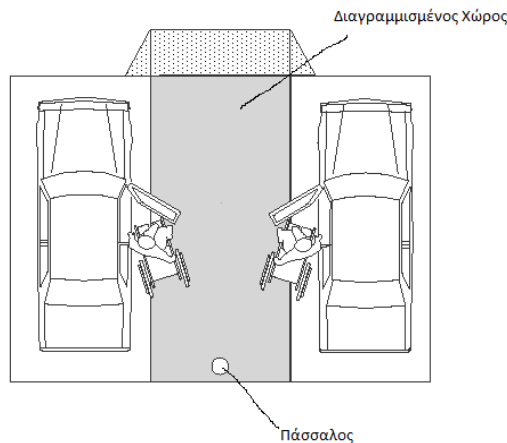
3.23 Οι χώροι στάθμευσης ατόμων με αναπηρία πρέπει να έχουν καθαρές διαστάσεις:

- 3,30X5,00μ για συνηθισμένα αυτοκίνητα (Σχήμα 30)
- 4,80X6,00μ για ειδικά αυτοκίνητα που μεταφέρουν άτομα με αναπηρία σε τροχοκάθισμα.



Σχήμα 30- Διαστάσεις χώρου στάθμευσης ατόμων με αναπηρία.

3.24 Οι χώροι στάθμευσης πρέπει να είναι απαλλαγμένοι από εμπόδια (Σχήμα 31) .



Σχήμα 31- Χώροι στάθμευσης με ενδιάμεσο χώρο μεταφοράς και κεντρικό χαμηλό πάσσαλο που προστατεύει το χώρο μεταφοράς ώστε να παραμένει ελεύθερος.

3.25 Η στάθμη των χώρων αυτών πρέπει να συνδέεται απαραίτητα με την είσοδο ή/και με παρακείμενο πεζοδρόμιο με κεκλιμένα επίπεδα κλίσης 6% ελάχιστου πλάτους 1,20μ.

3.26 Η εγκάρσια κλίση του δαπέδου του χώρου στάθμευσης δεν πρέπει να είναι μεγαλύτερη του 1%.

3.27 Σε υπόγειους χώρους στάθμευσης, τα κατώφλια των θυρών που οδηγούν στον ανελκυστήρα δεν πρέπει να έχουν υψομετρική διαφορά από το δάπεδο μεγαλύτερη των 0,010μ και να έχουν στρογγυλεμένη ακμή με ακτίνα το ½ του ύψους τους (Σχήμα 32).



Σχήμα 32- Τα κατώφλια των θυρών που οδηγούν στον ανελκυστήρα δεν πρέπει να έχουν υψομετρική διαφορά από το δάπεδο μεγαλύτερη του 0,010μ και να έχουν στρογγυλεμένη ακμή.

3.28 Συστήνεται όπως οι χώροι στάθμευσης και η διαδρομή από και προς αυτούς να είναι προστατευμένοι από τις καιρικές συνθήκες.

3.29 Στα κτήρια για τα οποία απαιτούνται μέχρι 10 χώροι στάθμευσης, ένας επιπρόσθετος χώρος να προορίζεται για οχήματα ατόμων με αναπηρία.

3.30 Από 11 μέχρι 100 χώρους στάθμευσης, για κάθε 20 θέσεις να υπάρχει επιπρόσθετα ένας χώρος στάθμευσης για άτομα με αναπηρία.

3.31 Από 101 μέχρι 500 χώρους στάθμευσης, να υπάρχει επιπρόσθετο ποσοστό 2% για άτομα με αναπηρία.

3.32 Για πέραν των 500 χώρων στάθμευσης, να υπάρχει επιπρόσθετο ποσοστό 1% για οχήματα για άτομα με αναπηρία.

3.33 Ανά τέσσερις χώρους στάθμευσης για άτομα με αναπηρία, ο ένας να διαμορφώνεται για αυτοκίνητο, μεταφοράς ατόμων με αναπηρία σε τροχοκάθισμα (4,80X6,00μ). Στις περιπτώσεις που οι χώροι στάθμευσης για άτομα με αναπηρία είναι λιγότεροι από 4, ο ένας να διαμορφώνεται για χρήση από όχημα που μεταφέρει άτομο με αναπηρία σε τροχοκάθισμα.

3.34 Στους οργανωμένους χώρους στάθμευσης, ιδιωτικούς ή δημόσιους, οι χώροι στάθμευσης ατόμων με αναπηρία πρέπει να βρίσκονται κοντά στην είσοδο/έξοδο. Σε πολυώροφους χώρους στάθμευσης, οι χώροι για άτομα με αναπηρία πρέπει να βρίσκονται κοντά στον ανελκυστήρα και τους χώρους υγιεινής. Η αναλογία των χώρων στάθμευσης για άτομα με αναπηρία είναι σύμφωνα με τις παραγράφους 3.29-3.32.

3.35 Η πορεία όδευσης από το χώρο στάθμευσης μέχρι την είσοδο του κτηρίου, αλλά και οι ίδιοι οι χώροι στάθμευσης των ατόμων με αναπηρία, πρέπει να φωτίζονται σε όλο το μήκος τους με φωτισμό τουλάχιστον 150 lux.

3.36 Όταν η είσοδος ή/και η έξοδος του χώρου στάθμευσης ελέγχεται από υπεύθυνο διαχείρισης, πρέπει να υπάρχει στην είσοδο/έξοδο του χώρου στάθμευσης σύστημα κλήσης του υπεύθυνου διαχείρισης, το οποίο να έχει τις πιο κάτω πρόνοιες:

- Δυνατότητα προσέγγισης του συστήματος κλήσης από το κάθισμα του οχήματος σε ύψος 0,90 - 1.10μ από το δάπεδο.
- φωτεινή ένδειξη κλήσης/ανταπόκρισης για τα άτομα με ακουστική αναπηρία.

3.37 Όταν η είσοδος ή/και η έξοδος του χώρου στάθμευσης ελέγχεται από αυτόματη θύρα/μπάρα πρέπει να υπάρχει στην είσοδο ή/και έξοδο του χώρου στάθμευσης, σύστημα ελέγχου των μηχανισμών το οποίο να παρέχει τη δυνατότητα ελέγχου του συστήματος από το κάθισμα του οχήματος σε ύψος 0,90μ - 1,10μ από το δάπεδο.

3.38 Οι αυτόματες μηχανές έκδοσης εισιτηρίων, πρέπει να έχουν τα πλήκτρα χειρισμού σε ύψος 0,80μ - 1,10μ. Ο χώρος γύρω από τις μηχανές πρέπει να είναι κατάλληλα διαμορφωμένος ώστε να επιτρέπει την ασφαλή προσέγγιση και διακίνηση τροχοκαθίσματος.

3.39 Σε χώρους στάθμευσης κτηρίων με εμπορικό ή κοινωνικό χαρακτήρα, όπως είναι υπεραγορές, εμπορικά κέντρα, υπαίθριοι χώροι συνάθροισης κοινού κλπ που δέχονται συχνά επισκέψεις ατόμων με παιδιά που χρησιμοποιούν παιδικά καροτσάκια, ενδείκνυται όπως:

- ποσοστό 5% των χώρων στάθμευσης προορίζεται για στάθμευση οχήματος που μεταφέρει παιδιά που διακινούνται παιδικά καροτσάκια και να σημαίνεται ανάλογα.

- Οι θέσεις αυτές πρέπει επίσης να βρίσκονται κοντά στην είσοδο και τον ανελκυστήρα και να έχουν τις ίδιες διαστάσεις με τους χώρους στάθμευσης ατόμων με αναπηρία.
- Οι χώροι αυτοί πρέπει να σημαίνονται κατάλληλα (Σχήμα 33).



Σχήμα 33 - Σήμανση για χώρους στάθμευσης Ατόμων Μειωμένης Κινητικότητας.

Κεκλιμένα επίπεδα (ράμπες)

3.40 Τα μέρη του κτηρίου στα οποία υπάρχουν υψομετρικές διαφορές, οι οποίες ενδέχεται να καλυφθούν από κατάλληλα διαμορφωμένο κεκλιμένο επίπεδο (ράμπα), αυτό θα πρέπει να κατασκευάζεται ώστε να παρέχει ασφάλεια σε όλους τους χρήστες συμπεριλαμβανομένων και των ατόμων με αναπηρία και των ατόμων με μειωμένη κινητικότητα από πτώση, ολίσθημα ή πρόσκρουση.

3.41 Το πλάτος των ραμπών οι οποίες μπορούν να χρησιμοποιηθούν σαν δίοδο διαφυγής σε περίπτωση πυρκαγιάς περιλαμβάνονται στον Κανονισμό 611Α για την Πυροπροστασία.

3.42 Το δάπεδο της ράμπας και του πλατύσκαλου, σε όλο το μήκος του πρέπει να έχει συμπαγή και ομαλή επιφάνεια και να είναι αντιολισθητικό τόσο σε στεγνή όσο και σε υγρή κατάσταση. Οι αρμοί του δαπέδου πρέπει να κατασκευάζονται με τέτοιο τρόπο ώστε να μη δημιουργούνται υψομετρικές διαφορές μεταξύ των πλακών επικάλυψης.

3.43 Ανεξάρτητα από τη χρήση τους όλες οι ράμπες και τα πλατύσκαλα τους πρέπει να έχουν τουλάχιστον 2,10μ καθαρό ύψος από την οροφή.

3.44 Η κλίση της ράμπας εξαρτάται από την υψομετρική διαφορά που αναμένεται να καλύψει και είναι αντιστρόφως ανάλογη του μήκους, όπως φαίνεται στον Πίνακα 1.

Μέγιστη κλίση		Μέγιστο μήκος	Μέγιστο ύψος	Χρειάζεται Χειρολισθήρας
5%	1:20	10 μ	0,50μ	Ναι
5,5%	1:18	8.0 μ	0.44 μ	Ναι
6%	1:16	5.0 μ	0,30 μ	Ναι
6,5%	1:15	4.0 μ	0,26 μ	Ναι
7%	1:14	3.0 μ	0,21 μ	Ναι
7,5%	1:13	1,50 μ	0,12 μ	Ναι
8%	1:12,5	0,60 μ	0,05 μ	Όχι
8,3%	1:12	0,50 μ	0,04 μ	Όχι
10%	1:10	0,30 μ	0,03 μ	Όχι
12,5%	1:8	0,20 μ	0,025 μ	Όχι
13,3%	1:7,5	0,15 μ	0,02 μ	Όχι

Πίνακας 1

3.45 Ράμπες με μήκος μικρότερο του 1,50μ πρέπει να έχουν κιγκλίδωμα τουλάχιστον στην μία πλευρά. Ράμπες με μεγαλύτερο μήκος πρέπει να έχουν κιγκλίδωμα και στις δύο πλευρές. Στην περίπτωση που το μέγιστο μήκος της ράμπας είναι μικρότερο από 0,60μ δε χρειάζεται να τοποθετηθεί κιγκλίδωμα.

3.46 Το κιγκλίδωμα πρέπει να είναι ύψους τουλάχιστον 1,10μ και να είναι κατασκευασμένο με τρόπο που να μην επιτρέπει την πτώση ατόμου διαμέσου του.

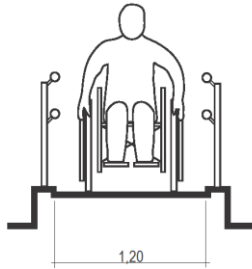
3.47 Οι ράμπες με μήκος μεγαλύτερο των δέκα μέτρων πρέπει να έχουν ενδιάμεσα πλατύσκαλα, το πλάτος των οποίων πρέπει να είναι το ίδιο με αυτό της ράμπας, το μήκος τους να είναι τουλάχιστον 1,50μ και να φέρουν το ίδιο κιγκλίδωμα με την ράμπα.

3.48 Οι ράμπες των εσωτερικών και εξωτερικών χώρων οι οποίες προορίζονται για χρήση από άτομα με αναπηρία και άτομα με μειωμένη κινητικότητα πρέπει να σημαίνονται κατάλληλα με το Διεθνές Σύμβολο Προσβασιμότητας για να γίνονται έγκαιρα αντιληπτές (Σχήμα 34).

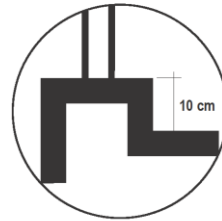


Σχήμα 34- Πληροφοριακή σήμανση για την ύπαρξη κεκλιμένου επιπέδου.

3.49 Το κεκλιμένο επίπεδο των ραμπών που θα χρησιμοποιούνται από άτομα με αναπηρία και άτομα με μειωμένη κινητικότητα πρέπει να έχει ελάχιστο ανεμπόδιο πλάτος 1,20μ και ελάχιστο καθαρό πλάτος μεταξύ των χειρολισθήρων 1,00μ. Στις δύο πλευρές της ράμπας πρέπει να υπάρχει προστατευτικό περίζωμα ύψους 0,10μ το οποίο να έχει χρωματική αντίθεση με το δάπεδο της ράμπας, ή προστατευτική μεταλλική ράβδο σε ύψος 0,10-0,15μ για προστασία του χρήστη από τους ελιγμούς του μπροστινού τροχού του τροχοκαθίσματος καθώς και για την καθοδήγηση των ατόμων με οπτική αναπηρία που χρησιμοποιούν λευκό μπαστούνι (Σχήματα 35-36).

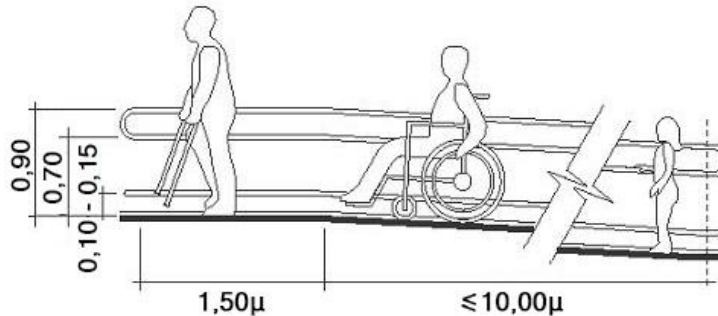


Σχήμα 35- Ελάχιστο πλάτος ράμπας 1,20μ και ελάχιστο πλάτος μεταξύ των χειρολισθήρων 1,0μ.



Σχήμα 36- Προστατευτικό περίζωμα εκατέρωθεν της ράμπας, ύψους 0,10μ.

3.50 Οι ράμπες για χρήση από άτομα με αναπηρία και άτομα με μειωμένη κινητικότητα που βρίσκονται σε εξωτερικούς χώρους πρέπει να διαθέτουν διπλό χειρολισθήρα και από τις δύο πλευρές, σε ύψος 0,70μ και 0,90μ, που θα προεξέχει 0,30μ και από τις δύο πλευρές, στην αρχή και στο τέλος της ράμπας (Σχήμα 37)

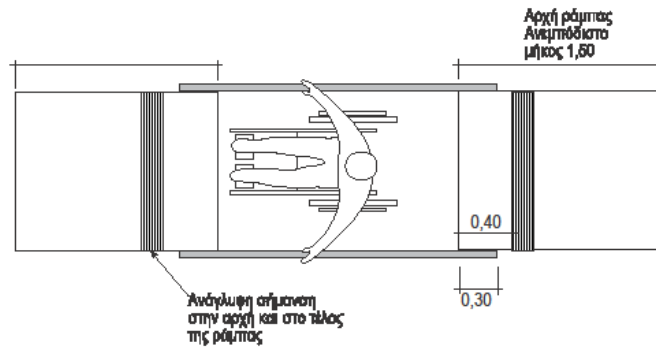


Σχήμα 37- Πλάγια όψη ράμπας

- Κάθε 10μ απαιτείται πλατύσκαλο μήκους 1,5μ
- Χειρολισθήρες διπλού ύψους 0,70μ και 0,90μ
- Μεταλλική ράβδος σε ύψος 0,10-0,15μ (ή κτιστό περίζωμα)

3.51 Όπου προκύπτει υψομετρική διαφορά μεταξύ πεζοδρομίου και εισόδου των καταστημάτων/κτηρίων, οι εισοδοί πρέπει συνδέονται με το πεζοδρόμιο με ράμπα ελάχιστου πλάτους 1,20μ και να προβλέπεται πλατύσκαλο 1,50X1,50μ μπροστά από την είσοδο για τους ελιγμούς του τροχοκαθίσματος των ατόμων με αναπηρία. Αν η υψομετρική διαφορά είναι μικρότερη από 0,18μ δεν απαιτείται χειρολισθήρας.

3.52 Η αρχή και το τέλος κάθε κεκλιμένου επιπέδου πρέπει να σημαίνεται στο δάπεδο με λωρίδα επισήμανσης πλάτους 0,40μ, διαφορετικής υφής και χρώματος από το υπόλοιπο δάπεδο και σε απόσταση 0,40μ από την αρχή του κεκλιμένου επιπέδου, για την προειδοποίηση των ατόμων με οπτική αναπηρία. Χρωματική αντίθεση πρέπει να υπάρχει και μεταξύ των δαπέδου της ράμπας και του πλατύσκαλου. Ο φωτισμός στην αρχή και στο τέλος της ράμπας δεν πρέπει να είναι λιγότερος από 200 lux ενώ στο ενδιάμεσο διάστημα δεν πρέπει να είναι λιγότερο από 150 lux (Σχήμα 38).

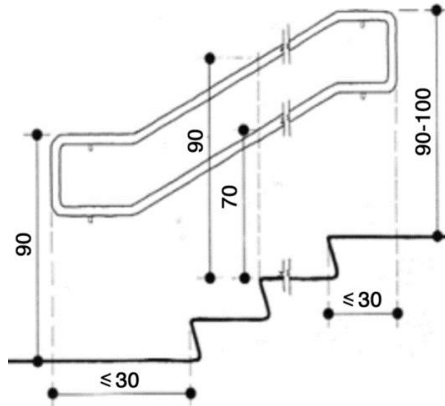


Σχήμα 38- Ράμπα σε κάτοψη με λεπτομέρειες:

- ανεμπόδιστο οριζόντιο πλατύσκαλο μήκους 1,50μ στην αρχή και το τέλος της ράμπας.
- ανάγλυφη προειδοποιητική σήμανση σε απόσταση 0,40μ από την αρχή της ράμπας και προεξοχή των χειρολισθήρων 0,30μ.

Κλιμακοστάσια

3.53 Τα μέρη του κτηρίου στα οποία οι υψομετρικές διαφορές πρέπει να καλυφθούν από κλιμακοστάσια ή κλίμακες με περισσότερες από δύο βαθμίδες (3 ύψη), πρέπει να κατασκευάζονται ώστε να παρέχουν ασφάλεια σε όλους τους χρήστες συμπεριλαμβανομένων των ατόμων με αναπηρία και των ατόμων με μειωμένη κινητικότητα από πτώση, ολίσθημα, ή πρόσκρουση (Σχήμα 39).



Σχήμα 39- Κλίμακα με περισσότερες από δύο βαθμίδες.

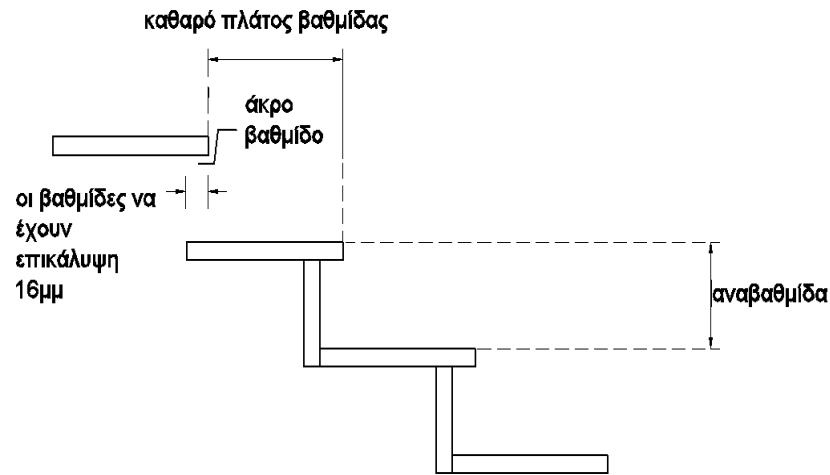
3.54 Το πλάτος των κλιμακοστασίων που χρησιμοποιούνται ως δίοδοι διαφυγής καθορίζεται στον Κανονισμό 611Α για την Πυροπροστασία.

3.55 Οι βαθμίδες πρέπει να είναι επίπεδες και να έχουν λεία και αντιολισθητική επιφάνεια.

3.56 Το ύψος της αναβαθμίδας μπορεί να είναι μεταξύ 0,135μ μέχρι 0,18μ και το πλάτος της βαθμίδας μεταξύ 0,28μ και 0,34μ.

3.57 Για τις περιπτώσεις κτηρίων τα οποία διαθέτουν χώρους παρακολούθησης δραστηριοτήτων από το κοινό (π.χ. αμφιθέατρο) πρέπει να ληφθεί υπόψη, στο υπολογισμό των κλίσεων των σκαλών των κυρίως κλιμακοστασίων, η κλίση που θα δοθεί στους διαδρόμους διακίνησης εντός των πιο πάνω χώρων.

3.58 Για τις περιπτώσεις σκαλών που η αναβαθμίδα είναι ανοικτή, οι βαθμίδες πρέπει να επικαλύπτονται κατά τουλάχιστον 0,016μ (Σχήμα 40).



Σχήμα 40

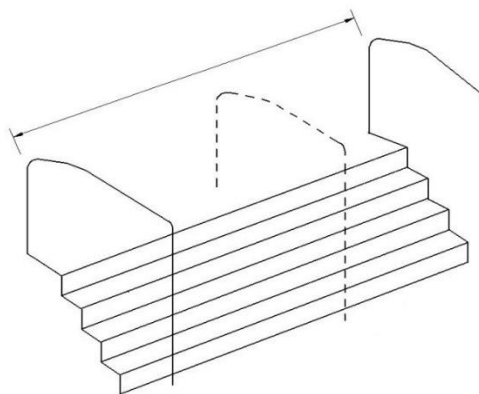
3.59 Ο αριθμός των βαθμίδων σε μια σκάλα δεν πρέπει να υπερβαίνει τα 18 σε συνεχή πορεία. Σε περίπτωση που σε διαδοχική σειρά σκαλών ο αριθμός των βαθμίδων υπερβαίνει τα 36, η κατεύθυνση των σκαλών θα πρέπει να διαφοροποιείται κατά 30°.

3.60 Τα πλατύσκαλα που πρέπει να υπάρχουν στην αρχή και το τέλος της σκάλας πρέπει να έχουν μήκος τουλάχιστον όσο το πλάτος της σκάλας. Μπορεί να περιλαμβάνεται σε αυτά και μέρος του πατώματος του κτηρίου. Η διέλευση από τα πλατύσκαλα δεν πρέπει να διακόπτεται από οποιαδήποτε μόνιμα εμπόδια όπως ανοιγόμενες θύρες διαδρόμων, αγωγών ή ερμαριών. Σε περίπτωση που αυτό δε μπορεί να αποφευχθεί η ανοικτή θύρα θα πρέπει να απέχει από το πρώτο σκαλοπάτι της σκάλας τουλάχιστον 0,40μ.

3.61 Ανεξάρτητα από τη χρήση τους τα επίπεδα των κλιμάκων πρέπει να έχουν τουλάχιστον 2,10μ καθαρό ύψος από την οροφή.

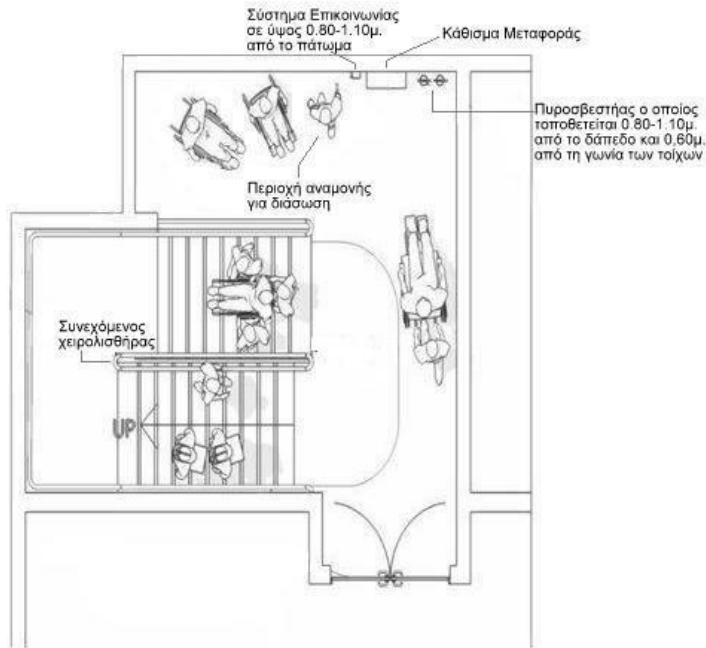
3.62 Τύποι κλιμακοστασίων (π.χ. ελικοειδής, ξύλινες κλπ) που δεν καλύπτονται από τις πρόνοιες του παρόντος Παραρτήματος πρέπει να σχεδιάζονται σύμφωνα με αποδεκτά διεθνή πρότυπα και κώδικες πρακτικής.

3.63 Τα κλιμακοστάσια και οι σκάλες που χρησιμοποιούνται από άτομα με αναπηρία δεν πρέπει να έχουν πλάτος μικρότερο του 1,20 και μεγαλύτερο από 2,00μ. Σε περίπτωση που το πλάτος ξεπερνά το 2,00μ, πρέπει να διαχωρίζονται σε ίσα μέρη με μέγιστο πλάτος 2,00μ το καθένα (Σχήμα 41). Σημειώνεται ότι τα κλιμακοστάσια θα πρέπει να είναι σύμφωνα με τον Κανονισμό 611Α για την Πυροπροστασία και άλλα διεθνή πρότυπα (ως παράδειγμα, αναφέρεται ότι σύμφωνα με βρετανικά πρότυπα, το μέγιστο πλάτος κλιμακοστασίων που θα χρησιμοποιηθούν για εκκένωση κτηρίων δεν πρέπει να ξεπερνά το 1,40μ στις περιπτώσεις κτηρίων πέραν των 30μ ύψους).



Σχήμα 41

3.64 Το πλατύσκαλο κάθε ορόφου όλων των κλιμακοστασίων που χρησιμοποιούνται ως δίοδοι διαφυγής πρέπει να διαμορφώνεται κατάλληλα ώστε σε περίπτωση πυρκαγιάς ή οποιασδήποτε άλλης έκτακτης ανάγκης, να χρησιμεύει ως χώρος αναμονής τροχοκαθισμάτων (Σχήμα 42).

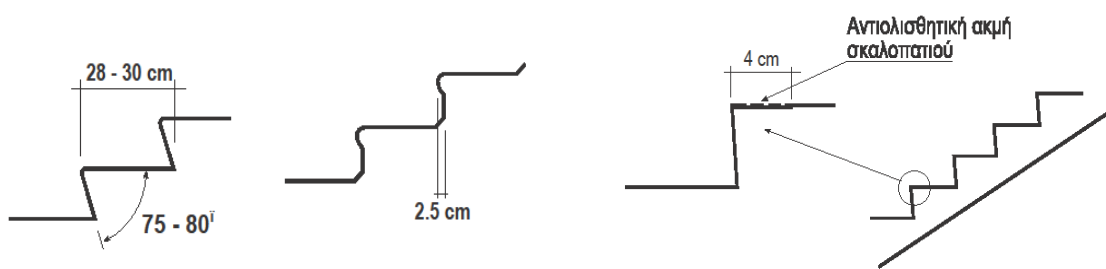


Σχήμα 42- Παράδειγμα διαμορφωμένου χώρου αναμονής τροχοκαθισμάτων.

3.65 Η θέση για το τροχοκάθισμα πρέπει να είναι κατάλληλα οριοθετημένη και να σημαίνεται κατάλληλα με το διεθνές σύμβολο προσβασιμότητας. Πρέπει επίσης να υπάρχει κατάλληλος διακόπτης ηχητικής ειδοποίησης κοντά στη θέση του τροχοκαθίσματος ώστε να ενημερώνεται η Πυροσβεστική Υπηρεσία για την ύπαρξη προσώπου στο πλατύσκαλο του ορόφου.

3.66 Ο φωτισμός στην αρχή και στο τέλος της κάθε σκάλας πρέπει να είναι τουλάχιστον 200 lux ενώ στο ενδιάμεσο διάστημα πρέπει να είναι τουλάχιστον 150 lux.

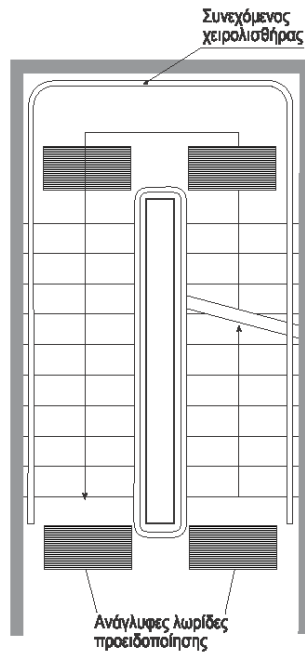
3.67 Οι βαθμίδες κλιμακοστασίων για άτομα με αναπηρία και άτομα με μειωμένη κινητικότητα πρέπει να είναι πλήρεις, χωρίς προεξοχή του πατήματος και το ύψος με το υποκείμενο πάτημα να σχηματίζουν γωνία $0,75^{\circ}$ έως $0,80^{\circ}$ ή να έχουν στρογγυλεμένες τις ακμές, ώστε να αποφεύγεται ο κίνδυνος παγίδευσης του ποδιού και να έχουν αντιολισθητικές ακμές (Σχήμα 43-44).



Σχήμα 43- Βαθμίδες πλήρεις, όπου το ύψος με το υποκείμενο πάτημα σχηματίζουν γωνία 75° - 80° και Βαθμίδες με στρογγυλεμένη την ακμή ώστε να μην παγιδεύεται το πόδι.

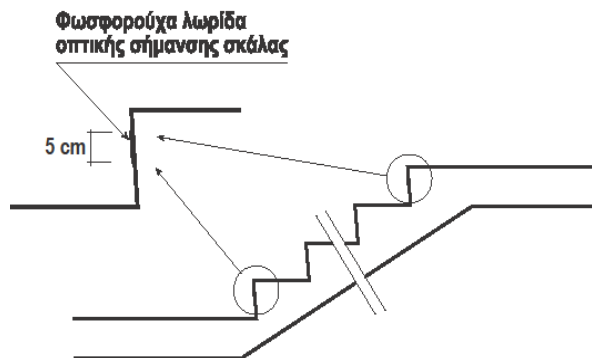
Σχήμα 44- Αντιολισθητική ακμή βαθμίδας.

3.68 Τα πλατύσκαλα αυτά πρέπει να σημαίνονται στο δάπεδο με ανάγλυφη προειδοποιητική λωρίδα πλάτους 0,40-0,60μ, διαφορετικής υφής και χρώματος από το υπόλοιπο δάπεδο και σε απόσταση 0,40μ από την πρώτη και την τελευταία βαθμίδα (Σχήμα 45) .



Σχήμα 45- Χειρολισθήρες στα πλατύσκαλα και επιδαπέδια ανάγλυφη λωρίδα προειδοποίησης σε απόσταση 0,40μ.

3.69 Η πρώτη και η τελευταία βαθμίδα κάθε σκέλους της κλίμακας επισημαίνονται σε όλο το μήκος του κάθετου μέρους με λωρίδα πλάτους 5εκ. με αντανακλαστικό χρώμα ή υλικό (Σχήμα 46).



Σχήμα 46- Η πρώτη και η τελευταία βαθμίδα επισημαίνονται στο κάθετό τους μέρος με λωρίδα πλάτους 5εκ. με αντανακλαστικό υλικό.

Προστατευτικά κιγκλιδώματα και στηθαία ασφαλείας

3.70 Όλα τα κλιμακοστάσια, οι σκάλες, οι ράμπες, τα άκρα δαπέδων, μπαλκονιών και ορόφων και τα άκρα οποιονδήποτε ανοιγμάτων στο δάπεδο πρέπει να φέρουν κατάλληλα στηθαία τα οποία να προστατεύουν όλους τους χρήστες του κτηρίου περιλαμβανομένων των ατόμων με αναπηρία και των ατόμων με μειωμένη κινητικότητα από πτώση.

Σε κλιμακοστάσια και ράμπες

3.71 Το στηθαίο του κλιμακοστασίου πρέπει να ξεκινά από το πρώτο σκαλοπάτι και να έχει ύψος τουλάχιστον 1,10μ. Το ύψος του στηθαίου πρέπει να υπολογίζεται από την μπροστινή άκρη του σκαλοπατιού μέχρι το πάνω μέρος του στηθαίου και να είναι σχεδιασμένο με τρόπο ώστε:

- (α) τα κενά που δημιουργούνται από τα στοιχεία του στηθαίου να μην είναι μεγαλύτερα από 0,10μ.
- (β) να μην μπορούν να αναρριχηθούν σε αυτό παιδιά.

Σε άκρα δαπέδων, μπαλκονιών και ορόφων

3.72 Τα στηθαία που τοποθετούνται σε άκρα δαπέδων, μπαλκονιών και ορόφων πρέπει να έχουν τα ακόλουθα χαρακτηριστικά:

- το ύψος τους από την επιφάνεια του δαπέδου μέχρι το πάνω μέρος του στηθαίου πρέπει να είναι τουλάχιστον 1,10μ.
- πρέπει να είναι σχεδιασμένα με τέτοιο τρόπο ώστε να αποτρέπεται η αναρρίχηση σε αυτά μικρών παιδιών.
- τα κενά που δημιουργούνται από τα στοιχεία του κιγκλιδώματος να μην είναι μεγαλύτερα από 0,10μ.

3.73 Τα στηθαία πρέπει να είναι σχεδιασμένα ώστε να αντέχουν σε όλες τις δυνάμεις στις οποίες θα υποβληθούν, σύμφωνα με ευρωπαϊκά πρότυπα και αποδεκτούς κώδικες πρακτικής.

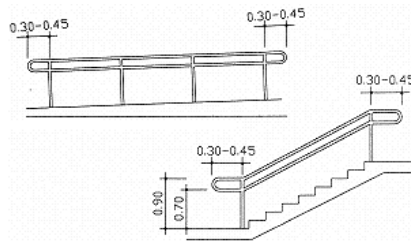
3.74 Τα στηθαία από γυαλί πρέπει να σχεδιαστούν σύμφωνα με τα αντίστοιχα εναρμονισμένα ευρωπαϊκά πρότυπα τα οποία προορίζονται για την εν λόγω χρήση ούτως ώστε σε περίπτωση που σπάσουν να μην προκαλέσουν τραυματισμό από θραύσματα.

3.75 Τα μέρη του κτηρίου τα οποία θα χρησιμοποιηθούν ως χώρος εργασίας, περιλαμβανομένων και των εργασιών συντήρησης θα πρέπει να φέρουν στηθαία που να πληρούν τις πρόνοιες των περί Ελάχιστων Προδιαγραφών Ασφάλειας και Υγείας Κανονισμών στους χώρους εργασίας.

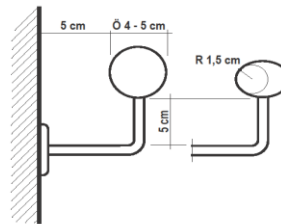
3.76 Τα άκρα δαπέδων, ορόφων ή ραμπών στα οποία διακινούνται οχήματα πρέπει να φέρουν στηθαία ασφαλείας τα οποία να μπορούν να αντισταθούν σε εξωτερικές δυνάμεις σύμφωνα με τα σχετικά ευρωπαϊκά πρότυπα και τους κώδικες πρακτικής.

3.77 Τα κλιμακοστάσια που χρησιμοποιούνται από άτομα με αναπηρία και άτομα με μειωμένη κινητικότητα πρέπει να έχουν συνεχόμενους διπλούς χειρολισθήρες και από τις δύο πλευρές, με ύψος 0,70μ και 0,90μ. Το ύψος υπολογίζεται από την ακμή των βαθμίδων μέχρι το πάνω μέρος του χειρολισθήρα. Πρέπει να είναι σχεδιασμένοι και κατασκευασμένοι κατά τρόπο ώστε να αντέχουν σε όλες τις δυνάμεις που μπορεί να εξασκηθούν σε αυτούς από πρόσκρουση ή απότομη έλξη με ελάχιστη αντοχή. Οι χειρολισθήρες πρέπει να έχουν στρογγυλεμένη ή ελλειπτική διατομή διαμέτρου 4 – 5εκ. ο πάνω και ο κάτω 3 – 5εκ. Ο χειρολισθήρας πρέπει να προεξέχει στη μια πλευρά 0,30-0,45μ από το πρώτο και το τελευταίο σκαλί και να έχει στρογγυλεμένη, εργονομική μορφή, για άνετη συγκράτηση του χρήστη.

Μεταξύ του χειρολισθήρα και της επιφάνειας αγκύρωσης του θα πρέπει να υπάρχει ελεύθερη απόσταση 5 εκ. Οι χειρολισθήρες θα πρέπει να είναι συνεχής και χωρίς διακοπή στα ενδιάμεσα πλατύσκαλα για να μη διακόπτεται η κίνηση της παλάμης και πρέπει να είναι απαλλαγμένοι από αιχμηρές απολήξεις ή σημεία. Το ελάχιστο καθαρό πλάτος των χειρολισθήρων να είναι 1,00μ (Σχήματα 47-48).

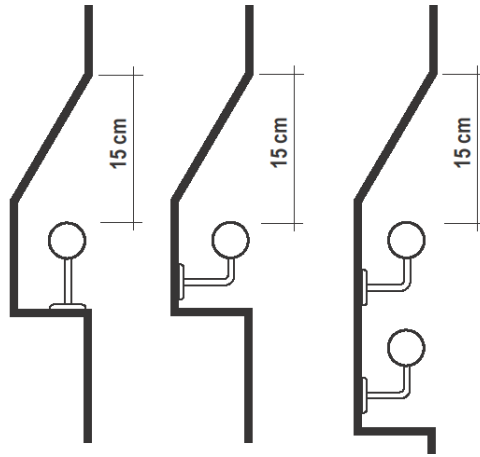


Σχήμα 47- Διπλός χειρολισθήρας.



Σχήμα 48- Διατομές χειρολισθήρα.

3.78 Όπου ο χειρολισθήρας βρίσκεται σε εσοχή τοίχου, απαιτείται ελεύθερο ύψος 0,15μ πάνω από αυτόν. Σε τέτοια περίπτωση, το πλάτος της κλίμακας μπορεί να περιορίζεται στο 1,00μ (Σχήμα 49).



Σχήμα 49- Χειρολισθήρας σε εσοχή τοίχου, όπου απαιτείται ελεύθερη απόσταση ύψους 0,15μ.

3.79 Οι χειρολισθήρες πρέπει να έχουν χρωματική αντίθεση με τα παραπλήσια στοιχεία, για την ασφάλεια ατόμων με οπτική αναπηρία.

3.80 Οι χειρολισθήρες των ράμπων έχουν τις ίδιες προδιαγραφές με τους χειρολισθήρες κλιμάκων.

Κύρια είσοδος, Θύρες και Ανοίγματα

3.81 Τα ανοίγματα θυρών και παραθύρων πρέπει να σχεδιάζονται κατά τρόπο ώστε να προστατεύουν από σύγκρουση, πρόσκρουση ή παγίδευση όλους τους χρήστες περιλαμβανομένων των ατόμων με αναπηρία και ατόμων με μειωμένη κινητικότητα.

3.82 Για τις θύρες πυρασφάλειας και διόδων διαφυγής περισσότερες πληροφορίες περιέχονται στον Κανονισμό 611A για την Πυροπροστασία.

3.83 Οι συρόμενες εξώθυρες και θύρες πρέπει να φέρουν μηχανισμό που να μην τις αφήνει να διαφεύγουν από το οδηγό κύλισης και να έχουν οδηγό στήριξης που να αποτρέπει την πτώση τους σε περίπτωση βλάβης του συστήματος στήριξης ή εκτροχιασμού του συστήματος κύλισης.

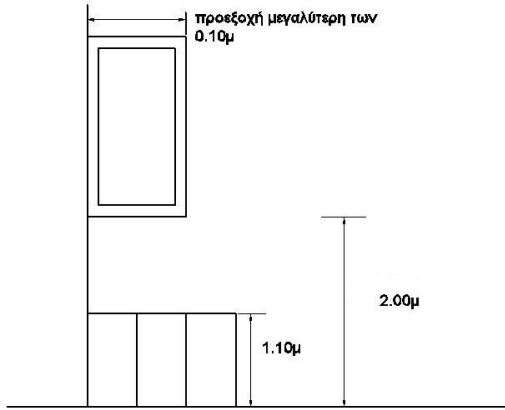
3.84 Οι εξώθυρες και οι θύρες που ανοίγουν προς τα πάνω πρέπει να φέρουν σύστημα που να αποτρέπει την πτώση τους με τρόπο που να προκαλεί τραυματισμό.

3.85 Οι εξώθυρες και οι θύρες που λειτουργούν με ηλεκτρισμό πρέπει να φέρουν:

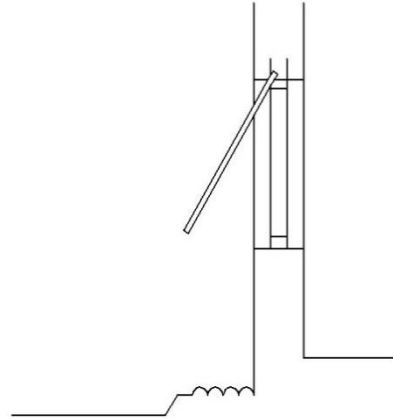
- μηχανισμούς που να αποτρέπουν τον τραυματισμό των ατόμων που θα παγιδευτούν σε αυτές, όπως π.χ. ευαίσθητο, στην πίεση, άκρο της πόρτας που να διαχειρίζεται το κουμπί παροχής ηλεκτρισμού·
- κουμπί έκτακτης ανάγκης σε ευδιάκριτο σημείο·
- πρόνοια για άνοιγμα δια χειρός ή αυτόματο άνοιγμα σε περίπτωση διακοπής του ηλεκτρικού ρεύματος.

3.86 Τα μέρη των παραθύρων, των φεγγιτών και των φωταγωγών τα οποία προεξέχουν περισσότερο από 0,10μ σε χώρους διακίνησης ατόμων πρέπει:

- να βρίσκονται τουλάχιστον 2,00μ πάνω από το έδαφος σε οποιαδήποτε σταθερή θέση και αν βρίσκονται (Σχήμα 50)·
- να τοποθετούνται κοντά σε αυτά, στοιχεία που να αποτρέπουν οποιοδήποτε άτομο να συγκρουστεί μαζί τους, π.χ. προστατευτικό κιγκλίδωμα ή ανώμαλη ανοδική επιφάνεια (Σχήμα 51).



Σχήμα 50

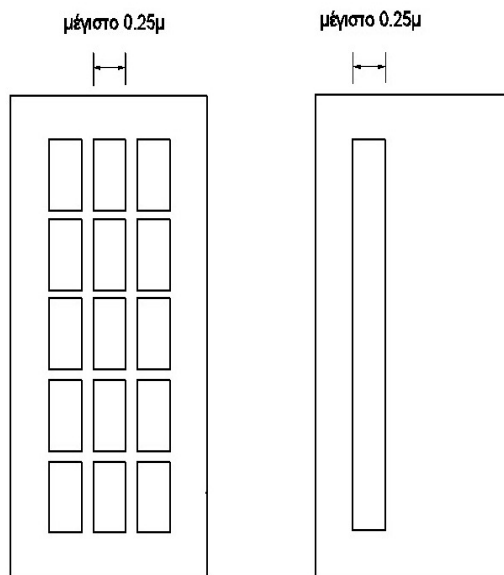


Σχήμα 51

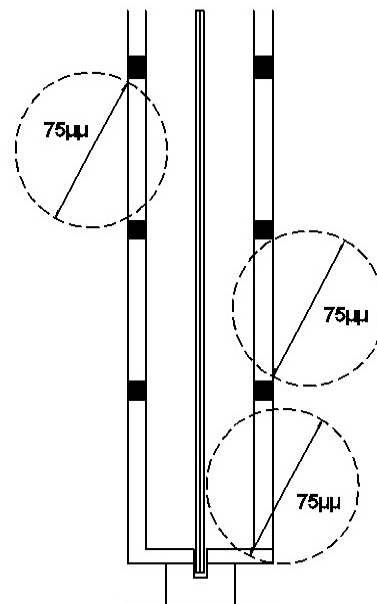
3.87 Οι εξώθυρες και οι θύρες που είναι ανοιγόμενες και βρίσκονται στις κύριες οδούς διακίνησης, ειδικά αυτές που ανοίγουν και στις δύο κατευθύνσεις και δεν έχουν οποιοδήποτε πλαϊνό πλαίσιο ή παραπέτασμα από γυαλί, πρέπει να φέρουν στην κατάλληλη θέση και στο κατάλληλο μέγεθος ανοιγμάτα με γυαλί που να επιτρέπουν στον χρήστη να έχει οπτική επαφή και με τις δύο πλευρές της οδούς διακίνησης.

3.88 Για να μειωθεί ο πιο πάνω κίνδυνος το γυαλί που θα τοποθετηθεί πρέπει:

- να είναι γυαλί ασφαλείας σύμφωνα με τα εναρμονισμένα ευρωπαϊκά πρότυπα·
- να είναι ενισχυμένο ή σε άνοιγμα το οποίο να έχει μέγιστο πλάτος μεταξύ των διαχωριστικών ακίδων 0,25μ και μέγιστο εμβαδόν 250τ.χιλ. Οποιοδήποτε ενισχυμένο (annealed) γυαλί πρέπει να έχει πάχος το λιγότερο 6χιλ (Σχήμα 52)·
- να είναι προστατευμένο από μόνιμο παραπέτασμα το οποίο θα πρέπει να μην αφήνει αντικείμενο διαμέτρου 0,075μ να περάσει διαμέσου των ανοιγμάτων του, να είναι ισχυρά κατασκευασμένο και να είναι δύσκολο στην αναρρίχηση (Σχήμα 53).



Σχήμα 52

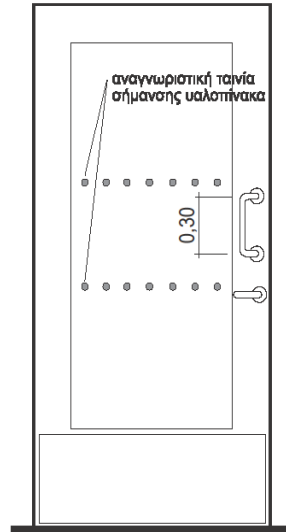


Σχήμα 53

3.89 Στις περιπτώσεις χρήσης μεγάλων επιφανειών από γυαλί π.χ. σε τοίχους ή βιτρίνες καταστημάτων, στους υαλοπίνακες που εφαρμόζονται σε μπανιέρες/ντουσιέρες ή σε πατώματα το γυαλί πρέπει να είναι τέτοιου τύπου ώστε να σπάζει με ασφαλή τρόπο σύμφωνα τα καθορισμένα εναρμονισμένα ευρωπαϊκά πρότυπα.

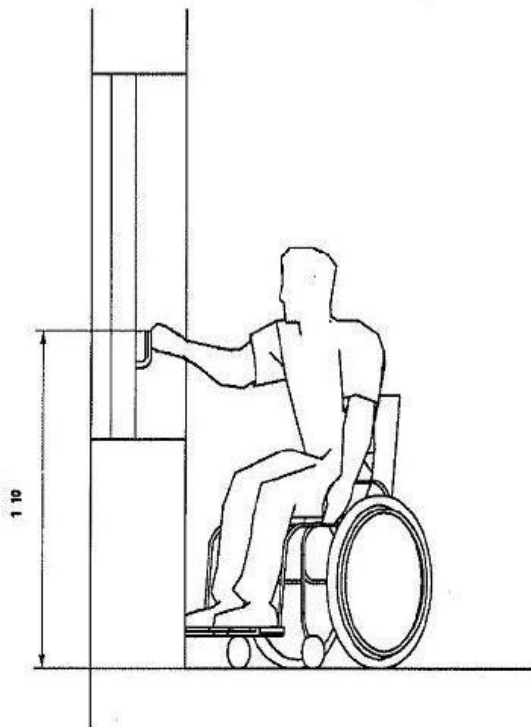
3.90 Στις περιπτώσεις που οι επιφάνειες αυτές δεν είναι ευδιάκριτες στους χρήστες του κτηρίου με οποιοδήποτε άλλο τρόπο π.χ. πλαίσιο ή κορνίζα, η πιθανότητα πρόκλησης ατυχήματος από πρόσκρουση πρέπει να μειώνεται με την τοποθέτηση ή χάραξη σε αυτό σήμανσης η οποία να προειδοποιεί τον χρήστη για την ύπαρξη διάφανης επιφάνειας. Η σήμανση πρέπει να τοποθετείται σε ύψος 0,75μ και 1,50μ από το δάπεδο και σε καθορισμένες αποστάσεις η μια από την άλλη.

Παράδειγμα θύρας με αναγνωριστική ταινία σήμανσης φαίνεται στο σχήμα 54



Σχήμα 54- Θύρα με αναγνωριστική ταινία σήμανσης.

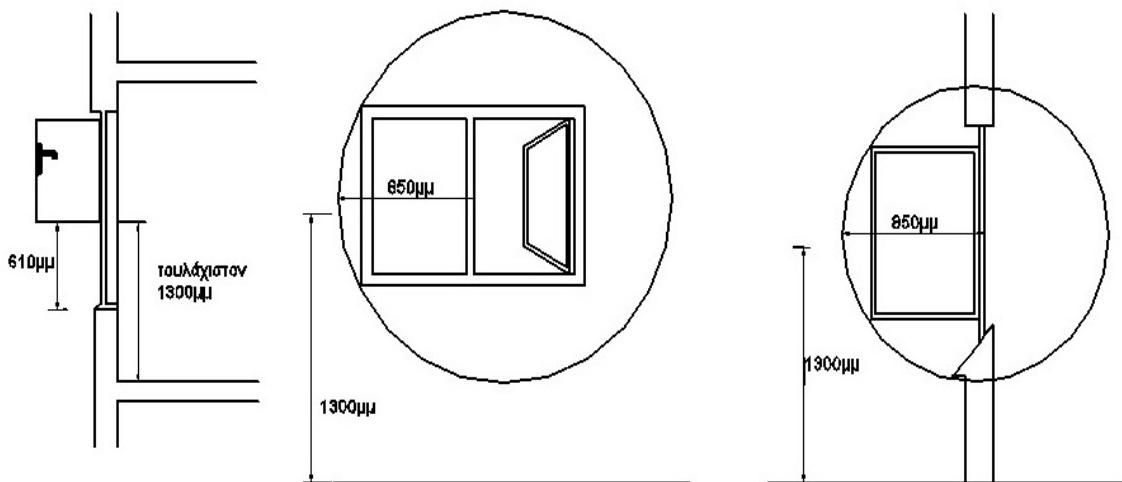
3.91 Τα παράθυρα, οι φεγγίτες και οι φωταγωγοί που προορίζονται για να ανοίγουν πρέπει να φέρουν κατάλληλους μηχανισμούς ούτως ώστε το άνοιγμα, το κλείσιμο και οποιαδήποτε άλλη ρύθμιση χρειάζεται να γίνεται με ασφάλεια. Για διευκόλυνση των ατόμων που χρησιμοποιούν τροχοκάθισμα η κάτω πλευρά του παράθυρου (ποδιά) και οι μηχανισμοί ρύθμισης του πρέπει να βρίσκονται σε ύψος όχι μεγαλύτερο από 1,10μ. από το πάτωμα (Σχήμα 55).



Σχήμα 55

3.92 Τα ανοίγματα από γυαλί πρέπει να είναι σχεδιασμένα με τέτοιο τρόπο ώστε να παρέχεται ασφαλής μόνιμη πρόσβαση στα άτομα που θα πρέπει να τα καθαρίσουν. Στην αντίθετη περίπτωση πρέπει να παρέχονται διευκολύνσεις όπως:

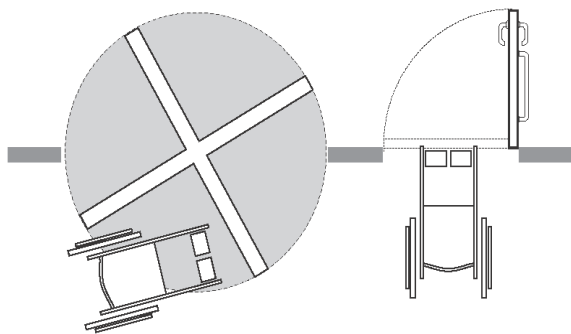
- το μέγεθος του ανοίγματος να είναι τέτοιο ώστε η εξωτερική του επιφάνεια να μπορεί να καθαρίζεται με ασφάλεια από το εσωτερικό του κτηρίου (Παράδειγμα στο Σχήμα 56·)
- να παρέχεται σταθερή επίπεδη επιφάνεια σε κατάλληλο σημείο η οποία να επιτρέπει τη χρήση κινητής σκάλας ύψους μέχρι 9,00μ. Για κινητή σκάλα ύψους από 6,00-9,00μ πρέπει να παρέχονται κατάλληλα σημεία στερέωσης της σκάλας·
- να παρέχεται πεζοδρόμιο πλάτους 0,40μ το οποίο να έχει στην ανοικτή πλευρά κιγκλίδωμα ύψους τουλάχιστον 1,10μ·
- να παρέχεται ειδικός εξοπλισμός ο οποίος να παρέχει τη δυνατότητα χρήσης ειδικών συστημάτων ανάρτησης·
- να παρέχεται χώρος για την ανέγερση κινητών ικριωμάτων.



3.93 Οι πόρτες εισόδου, ανεξάρτητα από τον τρόπο λειτουργίας τους, πρέπει να επιτρέπουν την προσπέλαση στα άτομα με αναπηρία που χρησιμοποιούν τροχοκάθισμα. Μπροστά από τις κύριες εισόδους του κτηρίου, τόσο εσωτερικά όσο και εξωτερικά, θα πρέπει να υπάρχει ελεύθερος επίπεδος χώρος ελιγμού τροχοκαθίσματος 1,50X1,50μ. Στο χώρο πρέπει να υπάρχει διάχυτος φωτισμός τουλάχιστον 150 lux.

3.94 Οι θύρες και οι μηχανισμοί τους πρέπει να σχεδιάζονται με τέτοιο τρόπο ώστε να μην υπάρχουν αιχμηρά σημεία που να δημιουργούν κίνδυνο τραυματισμού στο χρήστη.

3.95 Όπου υπάρχουν περιστροφικές θύρες πρέπει να υπάρχει δίπλα και προσβάσιμη ανοιγόμενη θύρα (Σχήμα 57).

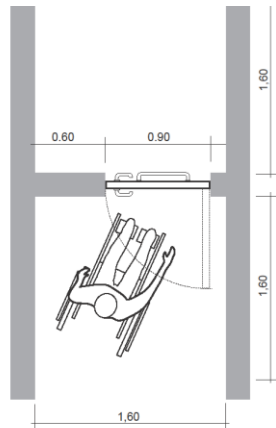


Σχήμα 57- Όπου υπάρχουν περιστροφικές θύρες να υπάρχει παραπλεύρως προσβάσιμη ανοιγόμενη θύρα.

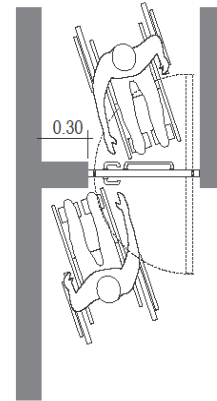
3.96 Οι θύρες με αισθητήρες, πρέπει να ανοίγουν έγκαιρα, ο χρόνος ανοίγματος να επιτρέπει τη διέλευση ατόμων με πρόβλημα κίνησης και να έχουν αυτόματο σύστημα ασφαλείας που να εμποδίζει το φύλλο να κλείνει με κίνδυνο να παγιδεύει τα διερχόμενα άτομα.

3.97 Στη μία άκρη της θύρας από την πλευρά της χειρολαβής πρέπει να αφήνεται ανεμπόδιση απόσταση για την άνετη προσέγγιση τροχοκαθίσματος ελάχιστου πλάτους:

- 0,60μ για τη θύρα εισόδου σε κτήρια συνάθροισης κοινού (Σχήμα 58)
- 0,30μ για τη θύρα εισόδου πολυκατοικιών που υπάρχουν γραφεία και στις εισόδους των γραφείων (Σχήμα 59).



Σχήμα 58- Θύρα σε χώρους συνάθροισης κοινού με ελεύθερη απόσταση 0,60μ από τον τοίχο.



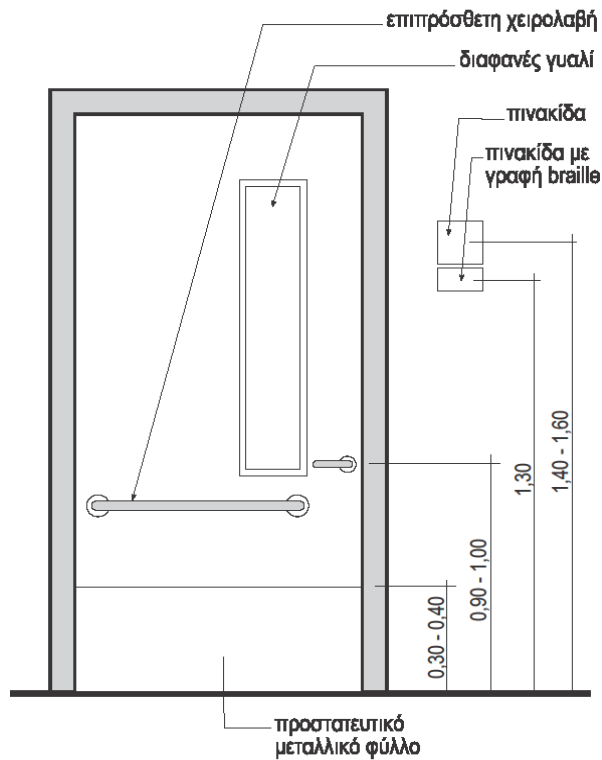
Σχήμα 59- Θύρα με ελεύθερη απόσταση 0,30μ από τον τοίχο σε πολυκατοικίες με γραφεία και σε εισόδους γραφείων.

3.98 Οι εξώθυρες και οι εσωτερικές θύρες που είναι ανοιγόμενες και βρίσκονται στις κύριες οδούς διακίνησης, ειδικά αυτές που ανοίγουν και στις δύο κατευθύνσεις πρέπει να φέρουν ανοίγματα με γυαλί σε ελάχιστο ύψος 0,80μ που να επιτρέπουν στο χρήστη τροχοκαθίσματος να έχει οπτική επαφή και με τις δύο πλευρές της διόδου, ειδικά στις περιπτώσεις που τα παράπλευρα ανοίγματα ή παραπετάσματα είναι αδιαφανή. Στην περίπτωση που η θύρα αποτελείται από δύο φύλλα, το ένα πρέπει να έχει ελάχιστο ελεύθερο πλάτος 0,85μ και μέρος της θύρας πρέπει να διαθέτει διαφανές γυαλί.

3.99 Η θύρα εισόδου γραφείων πρέπει να έχει ελάχιστο ελεύθερο πλάτος 0,90μ, μετρούμενο μεταξύ των πλαισίων ή των παραστατών.

3.100 Οι κάσες των θυρών πρέπει να είναι διαφορετικού χρώματος από τον τοίχο ή το θυρόφυλλο, ώστε να είναι εύκολος ο εντοπισμός της θύρας από άτομα με μειωμένη όραση.

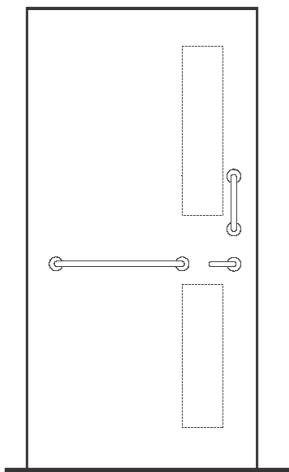
3.101 Ο μηχανισμός αυτόματης επαναφοράς πρέπει να έχει μέγιστη δύναμη αντίστασης 20N. Οι χειρολαβές θυρών πρέπει να έχουν εργονομικό σχήμα Π ή Γ (όχι σφαιρικού τύπου) και να έχουν χρωματική αντίθεση με τη θύρα, ώστε να διευκολύνονται τα άτομα με οπτική αναπηρία (Σχήμα 60).



Σχήμα 60- Θύρα με γυαλί ασφαλείας. Οι πινακίδες και κάσα διαφορετικού χρώματος από τον τοίχο.

3.102 Οι μεγάλες επιφάνειες γυαλιών πρέπει να έχουν χαμηλό συντελεστή αντανάκλασης, για να προστατεύουν από ενοχλητικές αντανακλάσεις τα άτομα με οπτική αναπηρία.

3.103 Σε όλες τις θύρες που δεν διαθέτουν μηχανισμό αυτόματης επαναφοράς, απαιτείται εξωτερικά, επιπλέον, οριζόντια χειρολαβή μήκους 0,40-0,60μ στο ύψος της χειρολαβής ανοίγματος, που να διευκολύνει τους χρήστες τροχοκαθίσματος να κλείνουν τη θύρα κατά την έξοδό τους. Στις θύρες που ανοίγουν εξωτερικά, η πιο πάνω χειρολαβή τοποθετείται στο εσωτερικό μέρος της θύρας (Σχήμα 61).



Σχήμα 61- Θύρα με επιπλέον οριζόντια χειρολαβή.

Τάπητες στην είσοδο των κτηρίων

3.104 Οι τάπητες που τοποθετούνται στις εισόδους των κτηρίων πρέπει να βρίσκονται σε καλυμμένο χώρο, ώστε να προστατεύουν από τις καιρικές συνθήκες όλα τα άτομα συμπεριλαμβανομένων και των ατόμων με αναπηρία και των ατόμων με μειωμένη κινητικότητα από ολίσθηση λόγω αυξημένης υγρασίας του τάπητα.

3.105 Πρέπει να είναι διαμορφωμένοι ώστε να μην εμποδίζουν τη διέλευση αναπηρικών αμαξιδίων και να λαμβάνεται πρόνοια ώστε:

- να βυθίζονται σε πλαίσιο στο δάπεδο και να είναι συνεπίπεδοι με αυτό·
- να μην είναι μαλακοί, για να μην παγιδούνται σε αυτούς οι τροχοί του τροχοκαθίσματος.

Κατώφλια στην είσοδο των κτηρίων

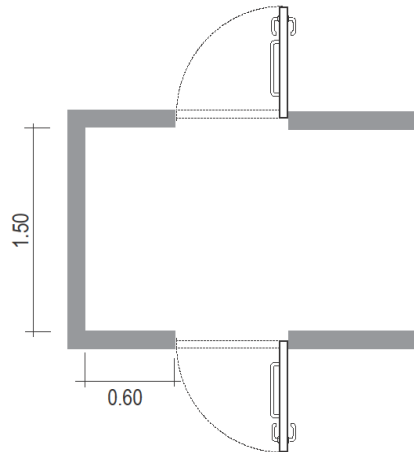
3.106 Τα κατώφλια των θυρών που βρίσκονται σε καλυμμένο χώρο να είναι συνεπίπεδα με τα εκατέρωθεν δάπεδα.

3.107 Τα κατώφλια των θυρών σε ακάλυπτο χώρο πρέπει να έχουν μέγιστο ύψος 1 εκ. το οποίο να έχει στρογγυλεμένη ακμή με ακτίνα $\geq \frac{1}{2}$ του ύψους.

Διάδρομοι

3.108 Οι διάδρομοι πρέπει σε όλο το μήκος τους να είναι απαλλαγμένοι από προεξέχοντα αντικείμενα ή στενώματα για να προστατεύουν από το κίνδυνο πρόσκρουσης, πτώσης ή ολίσθησης κατά τη διέλευση όλους τους χρήστες περιλαμβανομένων των ατόμων με αναπηρία και των ατόμων με μειωμένη κινητικότητα.

3.109 Το πλάτος των διάδρομων πρέπει να είναι τουλάχιστον 1,50μ. με εξαίρεση τα κτήρια που παρέχουν ιατρική φροντίδα. Στις περιπτώσεις αυτές οι διάδρομοι πρέπει να έχουν πλάτος τουλάχιστον 2,10μ. (Σχήμα 62).



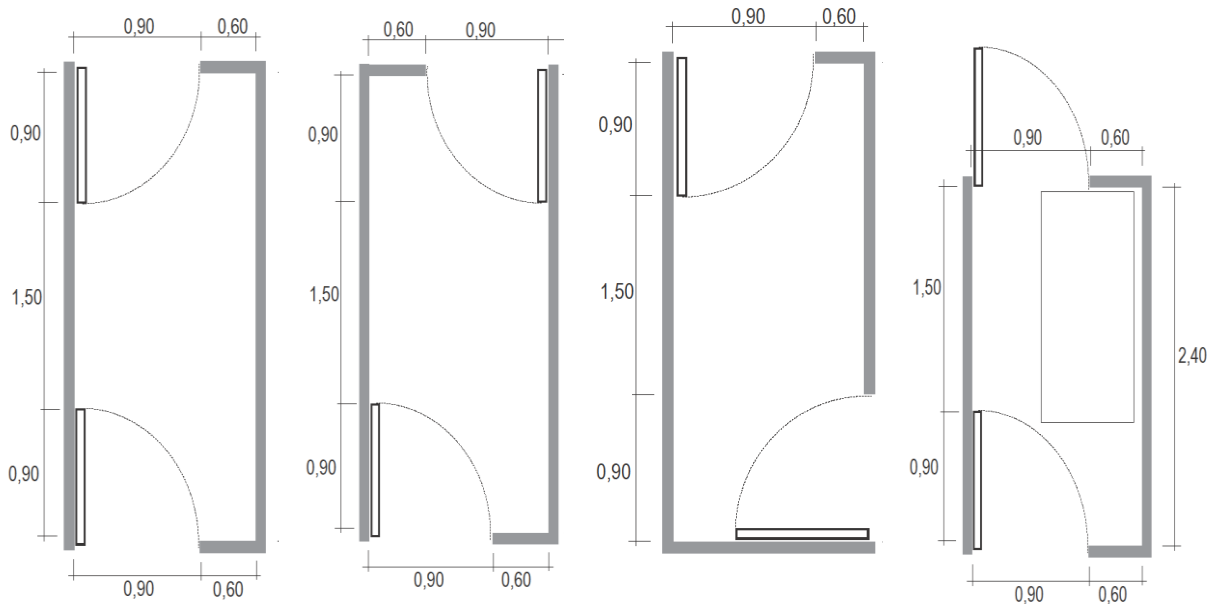
Σχήμα 62- Διάδρομος πλάτους 1,50.

3.110 Ο φωτισμός στους διαδρόμους δεν πρέπει να είναι λιγότερος από 100 lux.

3.111 Το πλάτος των διαδρόμων που θα χρησιμοποιηθούν ως δίοδοι διαφυγής περιλαμβάνονται στον Κανονισμό 611Α για την Πυροπροστασία.

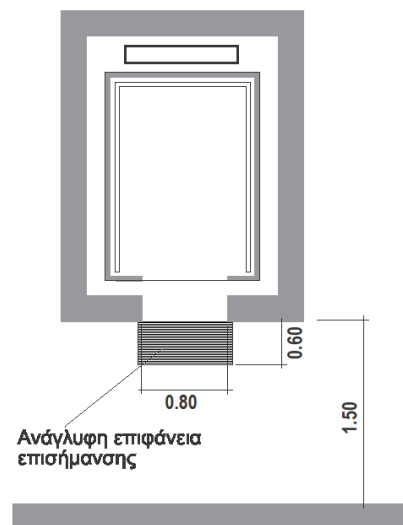
Προθάλαμοι

3.112 Οι προθάλαμοι κλιμακωστών και ανελκυστήρων πρέπει να είναι ελεύθεροι από εμπόδια για να προστατεύουν από το κίνδυνο πτώσης, ολίσθησης ή πρόσκρουσης όλους τους χρήστες, περιλαμβανομένων των ατόμων με αναπηρία και των ατόμων με μειωμένη κινητικότητα (Σχήμα 63).



Σχήμα 63- Προθάλαμοι
 Παραδείγματα προθαλάμων κτηρίων με χρήση κοινού
 με ανεμπόδιση απόσταση μήκους 1,50μ για τους ελιγμούς
 τροχοκαθίσματος.

3.113 Οι προθάλαμοι πρέπει να έχουν ελάχιστο πλάτος 1,50μ και ικανοποιητικό μήκος, έτσι ώστε σε συνάρτηση με το πλάτος του ανοιγόμενου φύλλου παρακείμενου ανοίγματος, να παραμένει ελεύθερη επιφάνεια μήκους 1,50μ για τη διέλευση και τους ελιγμούς του τροχοκαθίσματος (Σχήμα 64).



Σχήμα 64 - Προθάλαμος ανελκυστήρα 1,50μ από απέναντι τοίχο.

3.114 Οι διάδρομοι και οι προθάλαμοι των κλιμακοστασίων πρέπει να έχουν ελάχιστο φωτισμό 200 lux ή ελάχιστο ανακλώμενο φωτισμό 45 lux.

Ανελκυστήρες

3.115 Οι ανελκυστήρες πρέπει να είναι σχεδιασμένοι και κατασκευασμένοι ώστε να προστατεύουν από πρόσκρουση, πτώση ή ολίσθηση όλους τους χρήστες του κτηρίου, περιλαμβανομένων των ατόμων με αναπηρία και των ατόμων με μειωμένη κινητικότητα.

3.116 Οι ανελκυστήρες πρέπει να πληρούν τις πρόνοιες των προτύπων EN 81-1 EN 81-1:1998-Safety rules for the construction and installation of lifts - Part 1: Electric lifts, EN 81-2 EN 81-2:1998-Safety rules for the construction and

installation of lifts - Part 2: Hydraulic lifts και EN 81-70-Safety rules for the construction and installations of lifts - Particular applications for passenger and good passengers lifts - Part 70: Accessibility to lifts for persons including persons with disability και τις τροποποιήσεις ή αντικαταστάσεις αυτών.

3.117 Τουλάχιστον ένας ανελκυστήρας που χρησιμοποιείται για μεταφορά ατόμων πρέπει να είναι προσπελάσιμος και κατάλληλος για χρήση από άτομα με αναπηρία και άτομα με μειωμένη κινητικότητα σύμφωνα με τις πρόνοιες των παραγράφων 3.118-3.134.

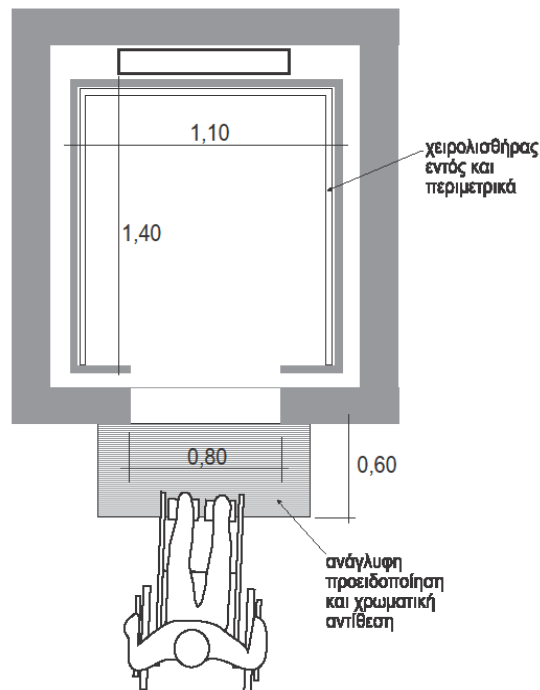
Προδιαγραφές εκτός θαλάμου

3.118 Η ελάχιστη καθαρή απόσταση από το άνοιγμα του ανελκυστήρα μέχρι τον απέναντι τοίχο πρέπει να είναι 1,50μ.

3.119 Στους ανελκυστήρες πρέπει να υπάρχει ηχητική αναγγελία και οπτική σήμανση άφιξης του θαλάμου, καθώς και ηχητική ενημέρωση της κατεύθυνσης που έχει ο ανελκυστήρας.

3.120 Πρέπει να υπάρχει φωνητική αναγγελία των ορόφων. Η προφορική ανακοίνωση πρέπει να είναι άμεση (χρησιμοποίηση της ανθρώπινης φωνής) ή έμμεση (συνθετική φωνή, εκπεμπόμενη από ειδικό μέσο).

3.121 Μπροστά από την είσοδο του ανελκυστήρα πρέπει να υπάρχει λωρίδα πλάτους 0,60μ διαφορετικής υφής και χρώματος από το παρακείμενο δάπεδο (Σχήμα 65).



Σχήμα 65- Ανελκυστήρας ελάχιστων διαστάσεων 1,10X1,40μ με την είσοδο πάντα στη μικρή πλευρά του θαλάμου και ανάγλυφη προειδοποιητική λωρίδα και ανάγλυφη προειδοποιητική λωρίδα πλάτους 0,60μ.

3.122 Οι θύρες ή το πλαίσιο περιμετρικά πρέπει να έχουν χρωματική αντίθεση με τις παρακείμενες επιφάνειες, για τη διευκόλυνση των ατόμων με οπτική αναπηρία.

3.123 Ο πίνακας ελέγχου κλίσεων του ανελκυστήρα πρέπει να τοποθετείται σε ύψος 0,90-1,10μ από το πάτωμα ακριβώς δίπλα από την είσοδο. Τα γράμματα, οι αριθμοί και τα σύμβολα πρέπει να αναγράφονται με ανάγλυφους γραφικούς χαρακτήρες και σε γραφή Μπρέϊλ.

3.124 Σε περίπτωση που το κτήριο αφορά χώρο νοσηλείας (νοσοκομείο, κλινική), οι εσωτερικές διαστάσεις του θαλάμου του ανελκυστήρα που εξυπηρετεί φορεία πρέπει να είναι τουλάχιστον 2,20μ μήκος και 1,10μ πλάτος, με θύρα καθαρού ανοίγματος 1,10μ.

Προδιαγραφές εντός του θαλάμου

3.125 Οι ελάχιστες εσωτερικές διαστάσεις θαλάμου πρέπει να είναι 1,10μ πλάτος και 1,40μ μήκος. Στους ανελκυστήρες με την πιο πάνω διάσταση, οι οποίοι δεν επιτρέπουν την πλήρη στροφή του τροχοκαθίσματος, πρέπει να υπάρχει καθρέφτης από κρύσταλλο ασφαλείας στο τοίχωμα απέναντι από την είσοδο, ώστε ο χρήστης

τροχοκάθισματος να έχει οπτική επαφή με την είσοδο, για να μπορεί να διακρίνει τυχόν εμπόδια που υπάρχουν κατά την έξοδό του από το θάλαμο (Σχήμα 65).

3.126 Η θύρα εισόδου του ανελκυστήρα πρέπει να έχει καθαρό άνοιγμα τουλάχιστον 0,80μ και τοποθετείται πάντα στη μικρή πλευρά του θαλάμου. Ο χρόνος που οι θύρες παραμένουν ανοικτές πρέπει να είναι αρκετός ώστε να επιτρέπει σε άτομα που βαδίζουν αργά, να περάσουν εγκαίρως.

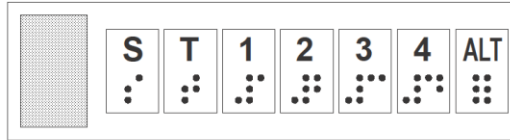
3.127 Δεν πρέπει να υπάρχει υψομετρική διαφορά μεταξύ του δαπέδου του θαλάμου του ανελκυστήρα και του δαπέδου του προθαλάμου.

3.128 Εντός και περιμετρικά του θαλάμου πρέπει να υπάρχει χειρολισθήρας σε ύψος 0,80-0,90μ από το δάπεδο, που να έχει έντονη χρωματική αντίθεση με τα παρακείμενα τοιχώματα του θαλάμου.

3.129 Τα εσωτερικά τοιχώματα του θαλάμου πρέπει να έχουν επιφάνεια ματ, για να μην προκαλεί αντανάκλαση και να εμποδίζει τα άτομα με οπτική αναπηρία.

3.130 Το δάπεδο του θαλάμου πρέπει να είναι αντιολισθητικό και να μη προκαλεί αντανάκλασεις.

3.131 Ο πίνακας ελέγχου κλήσεων του ανελκυστήρα πρέπει να τοποθετείται σε ύψος 0,90-1,10μ από το πάτωμα ακριβώς δίπλα από την είσοδο. Πρέπει να έχει ελάχιστη αντίθεση φωτεινότητας με τον τοίχο 0,4. Τα γράμματα, οι αριθμοί και τα σύμβολα πρέπει να αναγράφονται με ανάγλυφους γραφικούς χαρακτήρες και σε γραφή Μπρέιγ (Σχήμα 66).



Σχήμα 66- Χειριστήρια του ανελκυστήρα σε οριζόντια τοποθέτηση, με ανάγλυφη ένδειξη σε γραφή Μπρέιγ.

3.132 Εντός του θαλάμου να υπάρχει φωνητική αναγγελία των ορόφων στην ελληνική και αγγλική γλώσσα. Η προφορική ανακοίνωση να είναι άμεση (χρησιμοποίηση της ανθρώπινης φωνής) ή έμμεση (συνθετική φωνή, εκπεμπόμενη από ειδικό μέσο).

3.133 Πρέπει να υπάρχει διάχυτος φωτισμός τουλάχιστον 100 lux.

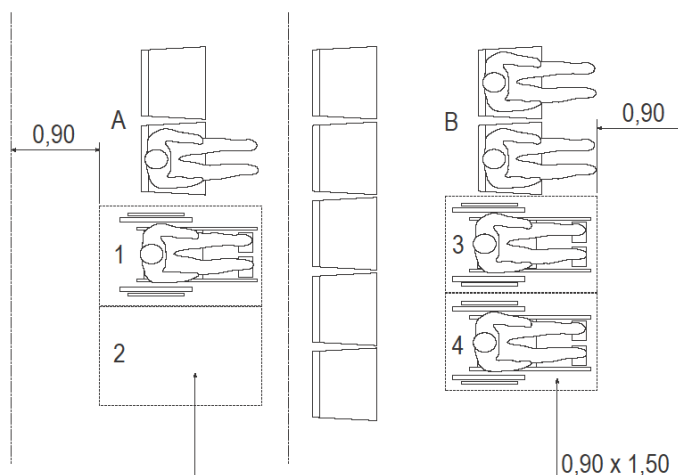
3.134 Στους ανελκυστήρες πρέπει να τοποθετείται εντός του θαλάμου συσκευή για επείγουσες κλήσεις σύμφωνα με τις πρόνοιες του προτύπου "EN 81-28:2003 Safety rules for the construction and installation of lifts - Lifts for the transport of persons and goods - Part 28: Remote alarm on passenger and goods passenger lifts και τις τροποποιήσεις ή τις αντικαταστάσεις αυτού.

Χώροι Συνάθροισης κοινού

Ειδικές Απαιτήσεις για άτομα με αναπηρία και άτομα με μειωμένη κινητικότητα

3.135 Όλοι οι χώροι που δέχονται κοινό ως θεατές ή ακροατές (π.χ. θέατρα, κινηματογράφοι, στάδια κ.λπ.) πρέπει να είναι διαμορφωμένοι κατάλληλα, ώστε να μειώνεται ο κίνδυνος πρόκλησης ατυχημάτων σε όλους τους χρήστες συμπεριλαμβανομένων των ατόμων με αναπηρία και των ατόμων με μειωμένη κινητικότητα, από ολίσθηση, πρόσκρουση ή πτώση.

3.136 Αριθμός θέσεων πρέπει να είναι κατάλληλα διαμορφωμένος για χρήση από άτομα με τροχοκάθισμα. Οι θέσεις αυτές δεν πρέπει να απομονώνονται σε ένα χώρο, αλλά να υπάρχουν σε διάφορα επίπεδα και να διαμορφώνονται ανά δύο. Πρέπει να είναι δίπλα από θέσεις για αρτιμελές άτομο που πιθανόν να συνοδεύει το άτομο με αναπηρία. Οι θέσεις αυτές πρέπει επίσης να έχουν καλή οπτική του χώρου (Σχήμα 67).



Σχήμα 67- Παράδειγμα διαμόρφωσης θέσεων για άτομα με μειωμένη κινητικότητα σε τροχοκάθισμα.

3.137 Οι θέσεις αυτές πρέπει να είναι τοποθετημένες στο χώρο κατά τρόπο ώστε να παρέχουν εύκολη πρόσβαση στις εξόδους κινδύνου.

3.138 Θέσεις για άτομα με αναπηρία πρέπει να διαμορφώνονται και κοντά στη σκηνή, για εξυπηρέτηση ατόμων με οπτική ή ακουστική αναπηρία.

3.139 Για θέατρα, κινηματογράφους και άλλους χώρους παρακολούθησης θεαμάτων η πρόνοια για θέσεις για άτομα με αναπηρία που είναι χρήστες τροχοκαθίσματος θα πρέπει να γίνεται σύμφωνα με την πιο κάτω αναλογία:

- μέχρι 50 θέσεις, 4 θέσεις για άτομα με αναπηρία·
- μέχρι 100 θέσεις, 6 θέσεις για άτομα με αναπηρία·
- μέχρι 200 θέσεις, 8 θέσεις για άτομα με αναπηρία·
- μέχρι 500 θέσεις, 14 θέσεις για άτομα με αναπηρία·
- για πέραν των 500 θέσεων, μια επιπρόσθετη θέση για άτομα με αναπηρία για κάθε 100 επιπλέον θέσεις θεατών.

3.140 Στα στάδια και τους λοιπούς χώρους άθλησης πρέπει να υπάρχουν θέσεις για τροχοκαθίσματα ενταγμένες στο χώρο των θεατών:

- 3 ανά 50 θέσεις·
- 5 για 51 μέχρι 100 θέσεις·
- 5 για 101 μέχρι 300 θέσεις·
- 1 για 301 μέχρι 500 θέσεις·
- για χώρους πέραν των 500 θέσεων απαιτούνται επιπλέον 2% χώροι για τροχοκαθίσματα.

3.141 Οι χώροι που διαθέτουν σκηνή ή βάθρο ομιλητών, πρέπει να διαμορφώνονται κατάλληλα ώστε να παρέχεται δυνατότητα για την άνοδο τροχοκαθίσματος στη σκηνή ή το βάθρο.

3.142 Πρόσβαση ατόμων που διακινούνται με τροχοκάθισμα πρέπει να υπάρχει στα παρασκήνια/καμαρίνια/αποδυτήρια, όπου αυτά υπάρχουν, με δυνατότητα χρήσης των εγκαταστάσεων σύμφωνα με τις πρόνοιες αυτού του Παραρτήματος.

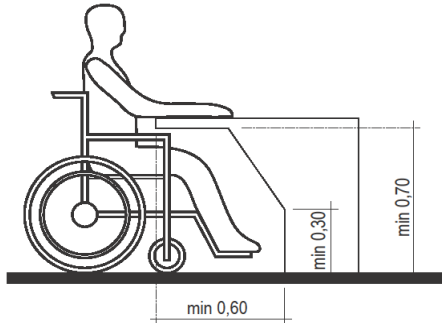
3.143 Στις αίθουσες αναψυχής, θεαμάτων κ.λπ. πρέπει να υπάρχει σύστημα ηχοπροστασίας από την ηχητική ανάκλαση, για να διευκολύνονται τα άτομα με οπτική αναπηρία, να αντιλαμβάνονται το χώρο.

3.144 Για αίθουσες διαλέξεων, θεαμάτων, συναυλιών κ.λπ. πρέπει να υπάρχει πρόβλεψη για σύστημα επαγωγικών βρόγχων (induction loop) ή σύστημα με υπέρυθρο σήμα εκπομπής, που επιτρέπει στα άτομα με ακουστική αναπηρία να ακούν καλύτερα ενισχύοντας το σήμα των ακουστικών τους.

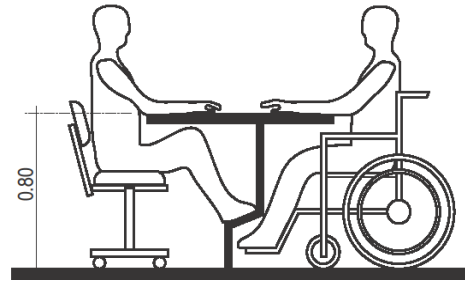
3.145 Οι θάλαμοι μεταφραστών πρέπει να διαθέτουν κατάλληλο φωτισμό ώστε οι μεταφραστές νοηματικής γλώσσας να φωτίζονται επαρκώς, και να είναι ορατοί από άτομα με ακουστική αναπηρία.

3.146 Οι πάγκοι εξυπηρέτησης, υποδοχής και πληροφοριών, πρέπει να έχουν ένα μέρος τους κατάλληλα διαμορφωμένο για να εξυπηρετεί άτομα με αναπηρία και άτομα με μειωμένη κινητικότητα που χρησιμοποιούν τροχοκάθισμα. Ο πάγκος πρέπει να έχει μήκος τουλάχιστον 1,00μ, πλάτος 0,60μ και ύψος 0,80μ, με ελεύθερο ύψος

κάτω από τον πάγκο 0,70μ. Για τα άτομα με ακουστική αναπηρία πρέπει να υπάρχει ειδικός ενισχυτής ο οποίος να τα βοηθά να ακούν καλύτερα το άτομο που τους εξυπηρετεί εντείνοντας την ένταση της φωνής και φιλτράροντας τους γύρω θορύβους. Θα πρέπει να υπάρχει επίσης συσκευή τηλεφώνου (telecommunication device for the deaf - TDD), με ενσωματωμένη γραφομηχανή που βοηθά στην επικοινωνία όσων έχουν πρόβλημα ομιλίας. Ο φωτισμός στο χώρο πρέπει να είναι τουλάχιστον 200 lux ενώ στο σημείο που βρίσκεται ο πάγκος πρέπει να είναι τουλάχιστον 350 lux (Σχήματα 68-69).



Σχήμα 68- Πάγκος εξυπηρέτησης ατόμων με αναπηρία.



Σχήμα 69- Πάγκος εξυπηρέτησης ατόμων με αναπηρία με εσοχή για τα υποπόδια του τροχοκαθίσματος.

3.147 Όπου υπάρχουν πάγκοι εξυπηρέτησης, υποδοχής και πληροφοριών, πρέπει να επικολλάται στο δάπεδο «οδηγός τυφλών» που θα οδηγεί στο μέρος του πάγκου που προορίζεται για χρήση από άτομα με αναπηρία. Σε περίπτωση που το πάτωμα είναι υφιστάμενο, ο «οδηγός τυφλών» μπορεί να επικολληθεί στο υφιστάμενο δάπεδο, από υλικό σε έντονη χρωματική αντίθεση με τη λοιπή επιστρωση και διαφορετικής υφής από το υπόλοιπο δάπεδο.

3.148 Όπου υπάρχουν αποδυτήρια και ντους για το κοινό/αθλητές/άτομα που λαμβάνουν μέρος σε παράσταση, θα πρέπει να υπάρχει ένα κατάλληλο, για άτομα με αναπηρία, για κάθε φύλο.

Ξενοδοχεία – Τουριστικά καταλύματα

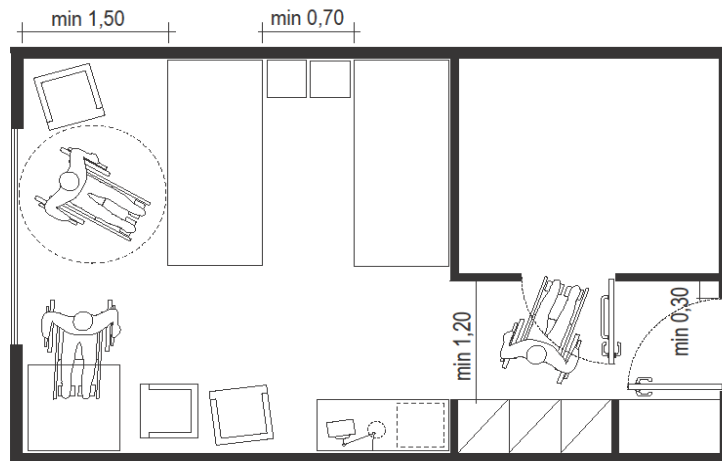
3.149 Για ξενοδοχεία και τουριστικά καταλύματα μέχρι 200 δωματίων ποσοστό 5% των δωματίων, με ελάχιστο αριθμό 2, πρέπει να είναι ειδικά διαρρυθμισμένα για να φιλοξενούν χρήστες τροχοκαθίσματος. Πέραν των 200 δωματίων απαιτείται επιπλέον 1 ανά 50 δωμάτια (ποσοστό 2%).

3.150 Στους χώρους υγιεινής των κοινόχρηστων χώρων απαιτείται ένας χώρος υγιεινής τύπου A (παράγραφοι 3.196-3.212) χωρίς διάκριση φύλου για να εξυπηρετεί χρήστες τροχοκαθίσματος-

3.151 Ο διάδρομος που οδηγεί σε δωμάτια διαρρυθμισμένα για άτομα με αναπηρία πρέπει να μην είναι επενδυμένος με χαλί ή άλλο μαλακό υλικό που να δυσχεραίνει την διακίνηση τροχοκαθίσματος.

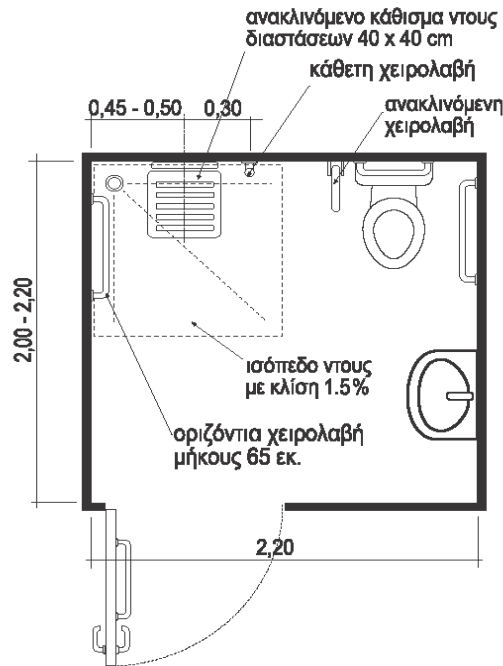
3.152 Οι χώροι στάθμευσης για άτομα με αναπηρία σε ξενοδοχεία να είναι σύμφωνα με τις παραγράφους 3.29-3.32.

3.153 Η θύρα δωματίου μπορεί να έχει καθαρή διάσταση 0,90μ και η αντίσταση του μηχανισμού αυτόματης επαναφοράς να μην είναι μεγαλύτερη των 20N. Ο προθάλαμος της εισόδου θα πρέπει να έχει ελάχιστο πλάτος 1,20μ, για να επιτρέπει στον χρήστη τροχοκαθίσματος να πλησιάσει τη θύρα (Σχήμα 70).



Σχήμα 70- Παράδειγμα διαμόρφωσης δωματίου ξενοδοχείου όπου ο προθάλαμος εισόδου έχει πλάτος 1,20μ και στο χώρο του κυρίως δωματίου υπάρχει ελεύθερος χώρος διαμέτρου 1,50μ για την πλήρη στροφή τροχοκαθίσματος.

- 3.154 Ο φωτισμός του δωματίου πρέπει να είναι τουλάχιστον 200 lux. Οι διακόπτες φωτισμού στα δωμάτια πρέπει να βρίσκονται σε ύψος 0,80μ από το δάπεδο. Το ίδιο απαιτείται για τον πίνακα ελέγχου της παροχής κλιματισμού.
- 3.155 Στα δωμάτια πρέπει να υπάρχει ακουστική και οπτική ειδοποίηση συναγερμού εκκένωσης του κτηρίου σε περίπτωση έκτακτης ανάγκης.
- 3.156 Η διαρρύθμιση του δωματίου πρέπει να εξασφαλίζει ελεύθερο χώρο περιστροφής τροχοκαθίσματος διαμέτρου 1,50μ (βλέπε σχήμα 70).
- 3.157 Τα υλικά επένδυσης του δαπέδου και ο τρόπος τοποθέτησης τους να είναι τέτοια ώστε να μην εμποδίζεται η άνετη διακίνηση του τροχοκαθίσματος ατόμου με αναπηρία.
- 3.158 Τα μάνταλα ασφαλείας και οι μοχλοί που ανοίγουν ή ασφαλίζουν τα παράθυρα ή τις πόρτες στην βεράντα και αυτά που ρυθμίζουν το ύψος κουρτινών να είναι τοποθετημένα σε χαμηλό ύψος.
- 3.159 Το ύψος του κατωφλιού σε όλα τα ανοίγματα προς εξωτερικούς χώρους δεν πρέπει να είναι μεγαλύτερο των 0,010μ.
- 3.160 Ο χώρος υγιεινής πρέπει να έχει ελάχιστο εμβαδό 4,5τμ, να ακολουθεί τις προδιαγραφές του χώρου υγιεινής τύπου Α και να συμπεριλαμβάνει γωνιακό ισόπεδο ντους με κλίση 1,5% (Σχήμα 71).



Σχήμα 71- Χώρος υγιεινής δωματίου για άτομα με αναπηρία, με ενσωματωμένο ντους.

Αναπτύξεις τουριστικών οικισμών και αγροτουρισμού

3.161 Για αναπτύξεις τουριστικών οικισμών που περιλαμβάνουν ανεξάρτητες κατοικίες διακοπών, ημιανεξάρτητες κατοικίες ή κατοικίες συνεχούς δόμησης, κάθε μια εκ των οποίων έχει τη δική της στέγη και τη δική της ισόγεια είσοδο, 10% εξ αυτών θα πρέπει να διαμορφώνονται ώστε να μπορούν να φιλοξενήσουν άτομα με αναπηρία. Στα υπόλοιπα, δεδομένου ότι οι κλίσεις του εδάφους το επιτρέπουν, πρέπει να λαμβάνεται πρόνοια κατά το σχεδιασμό ώστε τα ισόγεια να είναι προσπελάσιμα από αναπηρικά αμαξίδια χωρίς να χρειάζεται προσβάσιμος χώρος υγιεινής και οι μηχανισμοί που ανοίγουν τις πόρτες βεραντών και τα παράθυρα να τοποθετούνται χαμηλά.

3.162 Για μικρές αναπτύξεις αγροτουρισμού σε ανακαινιζόμενα κτήρια, όταν οι κλίσεις του εδάφους δεν επιτρέπουν πλήρη προσβασιμότητα, πρέπει να εξασφαλιστεί κατά το δυνατόν η διακίνηση τροχοκαθίσματος στους κοινόχρηστους χώρους και σε ένα τουλάχιστον δωμάτιο εξοπλισμένο με χώρο υγιεινής για άτομα με αναπηρία.

Κατασκηνώσεις διακοπών

3.163 Οι χώροι στάθμευσης, οι πεζόδρομοι και όλοι οι κοινόχρηστοι χώροι πρέπει να είναι διαμορφωμένοι κατάλληλα για να μπορούν να διακινούνται σε αυτούς με ασφάλεια όλοι οι χρήστες, περιλαμβανομένων των ατόμων με αναπηρία και των ατόμων με μειωμένη κινητικότητα.

3.164 Πρέπει να υπάρχει τουλάχιστον ένας χώρος υγιεινής τύπου Α (παράγραφοι 3.196-3.212) με ενσωματωμένο ισόπεδο ντους.

Κολυμβητικές δεξαμενές, δημόσιες και ξενοδοχείων

3.165 Ισχύουν και οι πρόνοιες των περί Κολυμβητικών Δεξαμενών Κανονισμών.

Εστιατόρια, καφετερίες κ.ά.

3.166 Για εστιατόρια/καφετερίες με εμβαδόν μέχρι 65τμ, που είναι ενταγμένα σε ενιαίες αναπτύξεις, δεν απαιτείται αποκλειστικός χώρος υγιεινής για άτομα με αναπηρία, δεδομένου ότι υπάρχει διαμορφωμένος τέτοιος χώρος στο ίδιο επίπεδο και σε απόσταση όχι μεγαλύτερη των 40μ.

3.167 Για καταστήματα που ασχολούνται αποκλειστικά με ετοιμασία και παράδοση έτοιμων γευμάτων δεν απαιτείται χώρος υγιεινής για άτομα με αναπηρία.

3.168 Πρέπει να λαμβάνεται μέριμνα ώστε να υπάρχουν διάδρομοι διακίνησης καθαρού πλάτους 0,90μ για τη διακίνηση τροχοκαθισμάτων.

3.169 Στο χώρο των κυλικείων και των εστιατορίων αυτόματης εξυπηρέτησης, πρέπει να προβλέπεται και τμήμα πάγκου με ύψος 0,80μ από το δάπεδο.

Εκπαιδευτικά Ιδρύματα

3.170 Πρέπει να υπάρχει δυνατότητα πρόσβασης ατόμων με αναπηρία και ατόμων με μειωμένη κινητικότητα και ειδικότερα στους χρήστες τροχοκαθίσματος στις αίθουσες διδασκαλίας, τα γραφεία, τα εργαστήρια, τις βιβλιοθήκες, τα αποδυτήρια, τους προσβάσιμους χώρους υγιεινής, τους χώρους ψυχαγωγίας και άθλησης κ.λπ. Ο αριθμός των ειδικών χώρων για τροχοκαθίσματα καθώς και ο εξοπλισμός που παρέχεται στους χώρους αυτούς πρέπει να πληροί τις πρόνοιες του παρόντος Παραρτήματος. Στα εκπαιδευτικά ιδρύματα στα οποία θα φοιτούν παιδιά με ειδικές ανάγκες να εφαρμόζονται οι πρόνοιες των περι Αγωγής και Εκπαίδευσης Παιδιών με Ειδικές Ανάγκες Κανονισμών.

3.171 Ανάλογα με το είδος του εκπαιδευτήριου και τον αριθμό των ατόμων με αναπηρία που προβλέπεται ότι θα το χρησιμοποιούν, πρέπει να τοποθετείται ο ανάλογος αριθμός ανελκυστήρων και να δημιουργείται ο ανάλογος αριθμός διαδρομών πρόσβασης.

3.172 Οι διαδρομές πρόσβασης πρέπει να μην έχουν προεξέχοντα αντικείμενα και όπου κρίνεται αναγκαίο, πρέπει να τοποθετούνται χειρολισθήρες για καθοδήγηση ατόμων με οπτική αναπηρία.

3.173 Πρέπει να ελαχιστοποιείται η χρήση ραμπών για μεγάλες αποστάσεις.

3.174 Οι χώροι υγιεινής θα πρέπει να βρίσκονται σε κοντινή απόσταση από τους ανελκυστήρες.

3.175 Οι διαστάσεις του εξοπλισμού του χώρου υγιεινής πρέπει να διαμορφώνονται αναλόγως της ηλικίας των παιδιών που φοιτούν σύμφωνα με τα σχετικά πρότυπα.

3.176 Οι χειρολαβές πρέπει να τοποθετούνται στα 0,50 - 0,63μ από το δάπεδο.

3.177 Στις αίθουσες διαλέξεων και σε όλους τους χώρους που χρησιμοποιούνται για μελέτη πρέπει να υπάρχει ελάχιστος φωτισμός 300 lux.

Τράπεζες

3.178 Πρέπει να υπάρχει ευκρινής σήμανση με το Διεθνές Σύμβολο Προσβασιμότητας πλησίον της εισόδου, το οποίο να κατατάσσει το κτήριο ως προσπελάσιμο για χρήστες τροχοκαθίσματος.

3.179 Η θύρα εισόδου πρέπει να είναι προσπελάσιμη από όλους τους χρήστες με αναπηρία και αν υπάρχει μηχανισμός επαναφοράς, αυτός να έχει αντίσταση όχι μεγαλύτερη των 20 KN.

3.180 Όπου τοποθετείται αυτόματη ταμειακή μηχανή τα χειριστήρια πρέπει να τοποθετούνται σε ύψος 0,90 - 1,20μ από την τελική επιφάνεια του δαπέδου και να προβλέπεται οπωσδήποτε χώρος μπροστά από τη μηχανή για προσέγγιση των αμαξιτίων και κατάλληλες εσοχές για τα υποπόδια των τροχοκαθισμάτων.

Νοσοκομεία - κλινικές, χώροι νοσηλείας και γηροκομεία

3.181 Ποσοστό 30% (με ελάχιστο αριθμό 2) των δωματίων νοσοκομείων και κλινικών πρέπει να διαθέτουν τις απαραίτητες διευκολύνσεις για διαμονή και περιθαλψη ατόμων με αναπηρία και ατόμων με μειωμένη κινητικότητα.

3.182 Στα δωμάτια ατόμων με αναπηρία και ατόμων με μειωμένη κινητικότητα πρέπει:

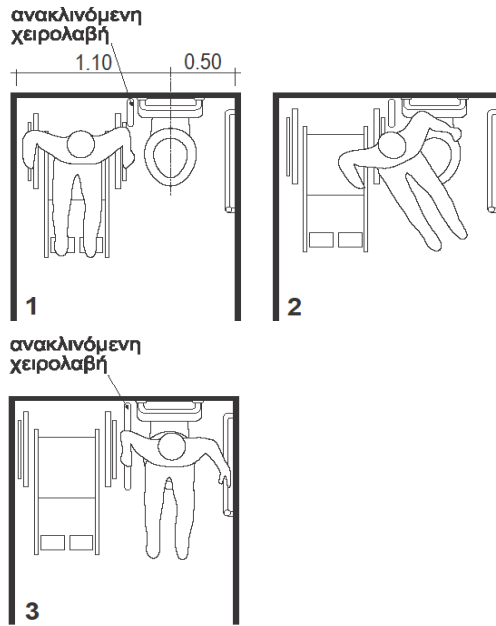
- Η θύρα να έχει καθαρό πλάτος 0,90μ και να υπάρχει από τη μεριά της χειρολαβής, ελεύθερη απόσταση 0,30μ για την προσέγγιση τροχοκαθίσματος.
- να υπάρχει ο απαιτούμενος χώρος διαμέτρου 1,50μ για τους χειρισμούς τροχοκαθίσματος και ελεύθερος διάδρομος πλάτους 0,90μ δίπλα από το κρεβάτι.

3.183 Ο χώρος υγιεινής πρέπει να ακολουθεί τις προδιαγραφές του χώρου υγιεινής τύπου Β με ενσωματωμένο ισόπεδο ντους (παράγραφοι 3.213-3.215).

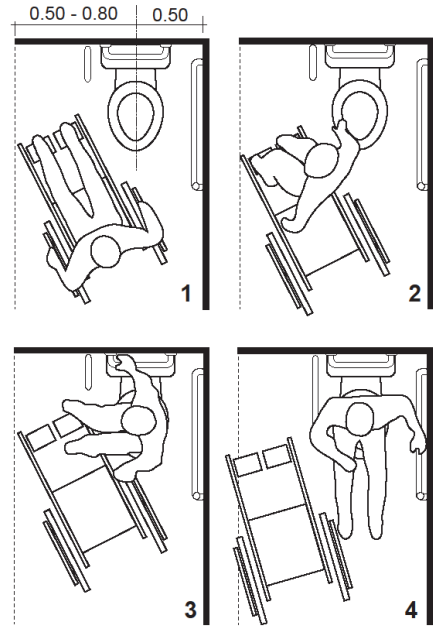
Χώροι Υγιεινής

Γενικές απαιτήσεις

3.184 Οι χώροι υγιεινής πρέπει να σχεδιάζονται με τρόπο ώστε να προστατεύουν τους χρήστες συμπεριλαμβανομένων των ατόμων με αναπηρία και των ατόμων με μειωμένη κινητικότητα από πρόσκρουση, πτώση ή ολίσθηση (Σχήματα 72-73).



Σχήμα 72- Πλάγιος τρόπος μεταφοράς



Σχήμα 73- Κάθετος τρόπος μεταφοράς

3.185 Ο ελάχιστος αριθμός των χώρων υγιεινής για ΑμεΑ καθορίζεται από τη χρήση του κτηρίου και τον αριθμό των ατόμων που διακινούνται/εργάζονται στο χώρο σύμφωνα και με τον Πίνακα 2.

A/A	ΤΥΠΟΣ ΚΑΤΑΛΥΜΑΤΟΣ	ΣΥΝΟΛΙΚΟ ΕΜΒΑΔΟΝ [τμ]	ΕΛΑΧΙΣΤΕΣ ΑΠΑΙΤΗΣΕΙΣ ΓΙΑ ΑμεΑ ΓΙΑ ΤΟΥΣ ΧΩΡΟΥΣ ΥΓΙΕΙΝΗΣ ΚΑΙ ΔΙΕΥΚΟΛΥΝΣΕΙΣ
1	Εμπορικά κέντρα και καταστήματα	125-500	1 Χώρος Υγιεινής Τύπου Β
		>500	1 Χώρος Υγιεινής Τύπου Α ανά όροφο με πάγκο φροντίδας νηπίων
2.	Γραφεία	125-650	1 Χώρος Υγιεινής Τύπου Β
		>650	1 Χώρος Υγιεινής Τύπου Β ανά όροφο
3.	Στάδια , Γυμναστήρια, Γήπεδα και Κολυμβητήρια	<650	1 Χώρος Υγιεινής Τύπου Β και Ντους
		>650	2 Χώροι Υγιεινής για κάθε φύλο. Στους 2 από τους 4 χώρους υγιεινής να περιλαμβάνεται Ντους και πάγκος φροντίδας νηπίων
4.	Ιππόδρομοι		1 Χώρος Υγιεινής Τύπου Α
5.	Λούνα Παρκ, Σφαιριστήρια, Κέντρα Παιγνιδιών	<125	1 Χώρος Υγιεινής Τύπου Β με πάγκο φροντίδας νηπίων
		>125	1 Χώρος Υγιεινής Τύπου Β και 1 Χώρος Υγιεινής Τύπου Β με πάγκο φροντίδας νηπίων
6.	Καφετερίες, Εστιατόρια, Καφενεία και Σνακ Μπαρ, Μπυραρίες και άλλες παρόμοιες χρήσης	65-250	1 Χώρος Υγιεινής Τύπου Β
		>250	1 Χώρος Υγιεινής Τύπου Α με πάγκο φροντίδας νηπίων
7.	Κινηματογράφοι και Θέατρα		1 Χώρος Υγιεινής Τύπου Α με πάγκο φροντίδας νηπίων

A/A	ΤΥΠΟΣ ΚΑΤΑΛΥΜΑΤΟΣ	ΣΥΝΟΛΙΚΟ ΕΜΒΑΔΟΝ [Τμ]	ΕΛΑΧΙΣΤΕΣ ΑΠΑΙΤΗΣΕΙΣ ΓΙΑ ΑμεΑ ΓΙΑ ΤΟΥΣ ΧΩΡΟΥΣ ΥΓΙΕΙΝΗΣ ΚΑΙ ΔΙΕΥΚΟΛΥΝΣΕΙΣ
8.	Νοσοκομεία και Κλινικές		Βλέπε Ειδικές Διατάξεις για τους ασθενείς με επιπρόσθετο 1 Χώρο Υγιεινής Τύπου Α για το κοινό
9.	Βρεφοκομικοί και Παιδοκομικοί σταθμοί		1 Χώρος Υγιεινής Τύπου Β
10.	Εκπαιδευτικά Ιδρύματα		1 Χώρος Υγιεινής Τύπου Α
11.	Φροντιστήρια	>10 ατόμων	1 Χώρος Υγιεινής Τύπου Β
12.	Βιβλιοθήκες		1 Χώρος Υγιεινής Τύπου Β
13.	Δικαστήρια		1 Χώρος Υγιεινής Τύπου Α για το κοινό και 1 Χώρος Υγιεινής Τύπου Β για το προσωπικό
14.	Χώροι Λατρείας		1 Χώρος Υγιεινής Τύπου Β
15.	Πρατήρια Πετρελαιοειδών		1 Χώρος Υγιεινής Τύπου Β
16.	Βιομηχανικές Οικοδομές		1 Χώρος Υγιεινής Τύπου Β
17.	Ξενοδοχεία	Βλέπε Ειδικές Διατάξεις	

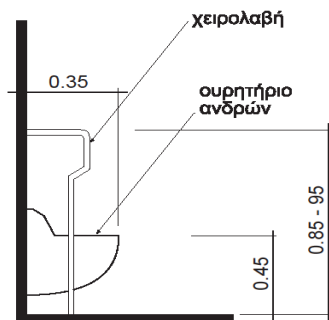
Πίνακας 2- Ελάχιστοι Χώροι υγιεινής για κτήρια δημόσιας χρήσης

Σημείωση:

Ο πιο πάνω πίνακας περιλαμβάνει τις ελάχιστες απαιτήσεις για τους χώρους υγιεινής και διευκολύνσεις ΑμεΑ. Ο αριθμός των χώρων υγιεινής ΑμεΑ καθορίζεται με βάση τις ανάγκες της αρχιτεκτονικής μελέτης.

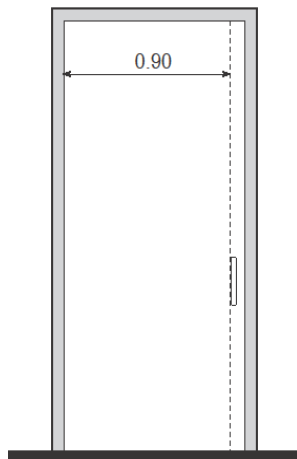
3.186 Οι χώροι υγιεινής για τα άτομα με αναπηρία πρέπει να:

- Είναι ανεξάρτητοι χωρίς διάκριση φύλου, για να εξυπηρετούν άτομα με αναπηρία που πιθανόν να χρειάζονται βοήθεια από συνοδό αντίθετου φύλου ή εντάσσονται στους αντίστοιχους χώρους ανδρών και γυναικών (στις περιπτώσεις όπου υπάρχει ήδη ανεξάρτητος χώρος υγιεινής).
- Όπου υπάρχουν δημόσια ουρητήρια ανδρών, να υπάρχει ένα για άτομο με αναπηρία χρήστη τροχοκαθίσματος, σε ύψος 0,45μ από το δάπεδο(Σχήμα 74).
- Η θύρα εισόδου του χώρου υγιεινής πρέπει να ανοίγει σε προθάλαμο ελαχίστων διαστάσεων 1,50Χ1,50μ.



Σχήμα 74- Ουρητήρας χρήση τροχοκαθίσματος.

3.187 Η είσοδος του χώρου υγιεινής πρέπει έχει καθαρό πλάτος 0,90μ μεταξύ των παραστατών και να ανοίγει εξωτερικά χωρίς όμως να εμποδίζει την κυκλοφορία. Συρόμενη θύρα μπορεί να τοποθετηθεί μόνο στις περιπτώσεις που η χρήση ανοιγόμενης θύρας δεν είναι εφικτή. (Σχήμα 75).



Σχήμα 75 Ανοιγόμενη θύρα.

3.188 Η θύρα πρέπει να ανοίγει εξωτερικά χωρίς να εμποδίζει την κυκλοφορία στο παρακείμενο διάδρομο (π.χ. προς την έξοδο κινδύνου) και να υπάρχει μηχανισμός αυτόματης επαναφοράς με αντίσταση 15 έως 20 N.

3.189 Η θύρα πρέπει να διαθέτει εσωτερικά, σε ύψος 0,70μ από το δάπεδο, οριζόντια χειρολαβή μήκους 0,60μ καθώς και μεταλλικό έλασμα σε ύψος μέχρι 0,25μ, για προστασία της θύρας από τα υποπόδια των τροχοκαθισμάτων (Σχήμα 76).



Σχήμα 76- Θύρα χώρου υγιεινής με χειρολαβή εσωτερικά, για τράβηγμα της θύρας

3.190 Πρέπει να υπάρχει ειδική κλειδαριά με ένδειξη κατάληψης του χώρου που να έχει τη δυνατότητα να ανοιχθεί εξωτερικά από υπεύθυνο διαχείρισης του χώρου στην περίπτωση έκτακτης ανάγκης.

3.191 Επιπρόσθετα απαιτείται κουδούνι κλήσης κοντά στη λεκάνη για έκτακτες περιπτώσεις παροχής βοήθειας, το οποίο να διαθέτει κορδόνι μήκους μέχρι και 0,20μ από το δάπεδο, με φωτεινή ένδειξη πάνω από την εξωτερική όψη της θύρας του χώρου. Επίσης πρέπει να διαθέτουν σύνδεση με το σύστημα συναγερμού του κτηρίου η οποία, εκτός από ηχητικό σήμα, πρέπει να διαθέτει παράλληλα και οπτική προειδοποίηση για τα άτομα με ακουστική αναπηρία.

3.198 Οι διακόπτες φωτισμού πρέπει να έχουν πλακέτα με μεγάλη επιφάνεια, και να τοποθετούνται σε ύψος 0,90 - 1,10μ από την τελική επιφάνεια του δαπέδου.

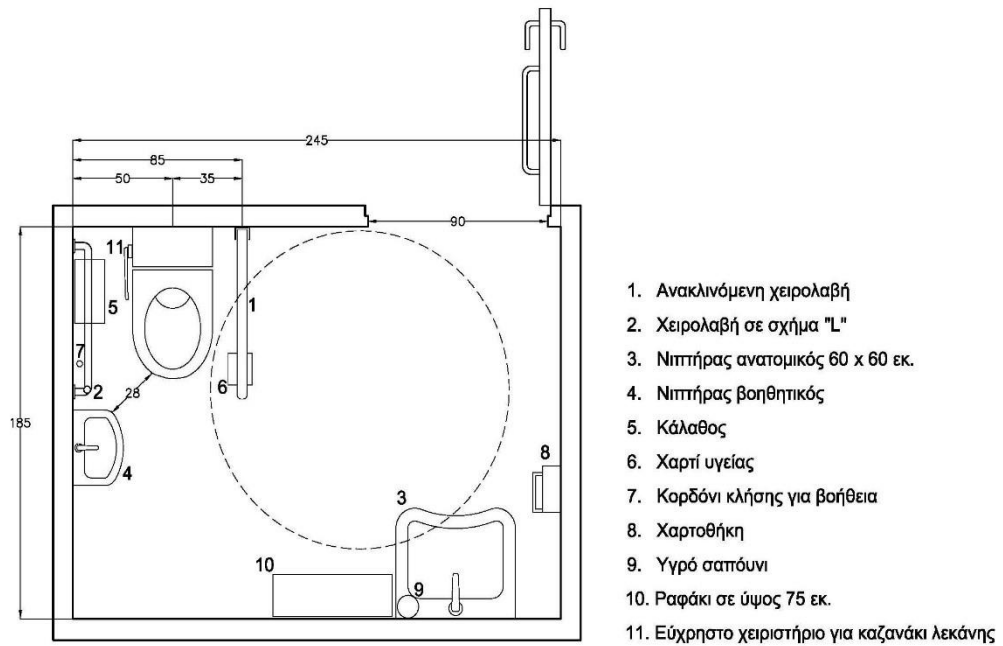
3.193 Πρέπει να υπάρχει διάχυτος φωτισμός 100 έως 200 lux.

3.194 Ο καθρέφτης του χώρου υγιεινής πρέπει να τοποθετείται με την κάτω ακμή στα 0,60μ έως 1,00μ από το δάπεδο, είτε πάνω από το νιπτήρα, είτε εφαρμοσμένος σε τοίχο.

3.195 Οι χώροι υγιεινής διαχωρίζονται σε κατηγορίες που διαμορφώνονται σύμφωνα με τις προδιαγραφές που ακολουθούν, ώστε να είναι προσβάσιμοι στα άτομα με αναπηρία που διακινούνται με τροχοκάθισμα.

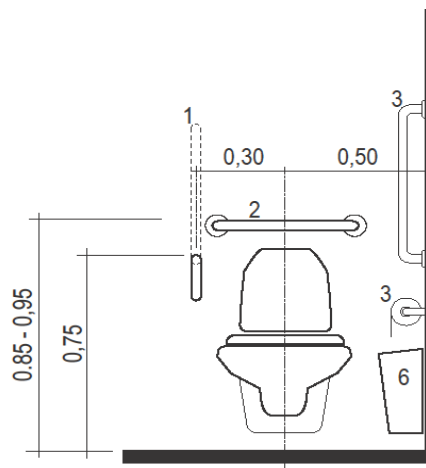
Χώρος υγιεινής Τύπου Α

3.196 Ο χώρος υγιεινής τύπου Α έχει ελάχιστο εμβαδό 4,5τμ. Το ελάχιστο μήκος που μπορεί να έχει η μια διάσταση είναι 1,80μ (Σχήμα 77).



Σχήμα 77- Παράδειγμα διαμόρφωσης χώρου υγιεινής τύπου Α με διάσταση 1,85μ.

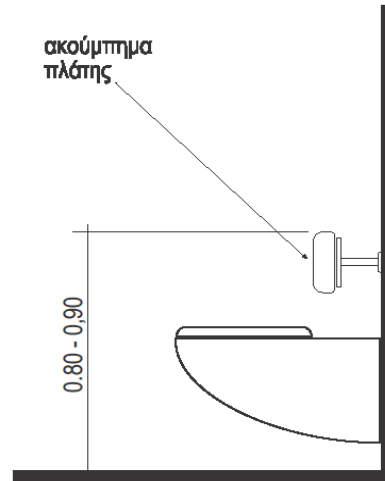
3.197 Η λεκάνη της τουαλέτας πρέπει να τοποθετείται σε ύψος 0,40 - 0,48μ από το δάπεδο. Ο άξονας της λεκάνης πρέπει να είναι τοποθετημένος σε απόσταση 0,45 - 0,50μ από τον πλαινό τοίχο (Σχήμα 78).



Σχήμα 78- Παράδειγμα όψης λεκάνης.

3.198 Το μπροστινό μέρος της λεκάνης πρέπει να απέχει 0,65 - 0,80μ από τον κάθετο προς αυτή τοίχο και στην ελεύθερη πλευρά της λεκάνης να υπάρχει ελεύθερος χώρος ελάχιστου πλάτους 0,85μ για την πλευρική προσέγγιση τροχοκαθίσματος.

3.199 Σε περίπτωση που το καζανάκι είναι εντοιχισμένο πρέπει να υπάρχει ακούμπημα πλάτης ύψους μεγέθους 0,10 - 0,15μ σε απόσταση 0,15 - 0,20μ από το κάθισμα της τουαλέτας (Σχήμα 79).



Σχήμα 79- Πλάγια όψη λεκάνης με εντοιχισμένο καζανάκι και με ακούμπημα πλάτης.

3.200 Η λεκάνη πρέπει να εξοπλίζεται με καζανάκι χαμηλής πίεσης. Ο μηχανισμός του πρέπει να ενεργοποιείται με εύχρηστο χειριστήριο και να τοποθετείται σε σημείο προσιτό στον χρήστη.

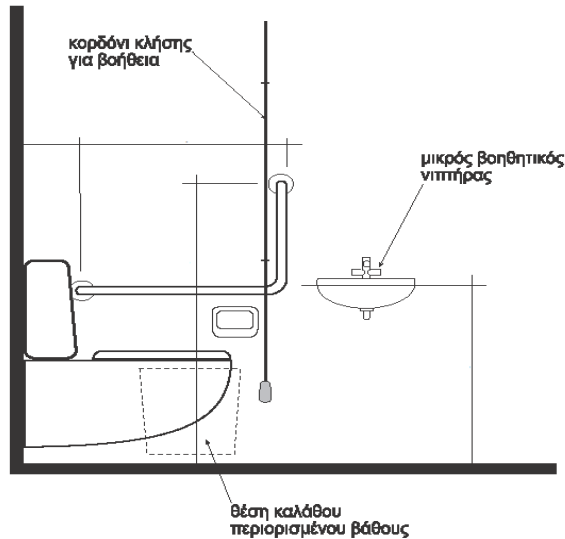
3.201 Οι χειρολαβές πρέπει να έχουν διάμετρο 35 - 40εκ. και εξέχουν 40 - 50εκ. από τον τοίχο. Επίσης πρέπει να έχουν αντιολισθητική επιφάνεια και να είναι καλά στερεωμένες ώστε να αντέχουν σε βάρος 100 κιλά (Σχήμα 80).



Σχήμα 80- Παράδειγμα Χώρου Υγιεινής Τύπου Α στο οποίο διακρίνεται:

- αρ. 1- η ανακλινόμενη χειρολαβή σε ύψος 0,65 – 0,70μ από το πάτωμα και σε απόσταση 0,30 από τον άξονα της λεκάνης·
- αρ. 2 -χειρολαβή 2 σε σχήμα “L”·
- αρ. 4- νιπτήρας σε ύψος 0,75-0,85μ από το πάτωμα (χωρίς πόδι)·
- αρ. 5- κάλαθος·
- αρ. 7- Κορδόνι κλήσης για βοήθεια·
- αρ. 9-σαπούνι σε ύψος 0,80-1.10μ·
- η προαιρετική χειρολαβή στον τοίχο πίσω από τη λεκάνη·
- η σχέση του μικρού βοηθητικού νιπτήρα σε απόσταση 0,26-0,28μ από τη λεκάνη για χρήση από άτομο καθημένο στην λεκάνη.

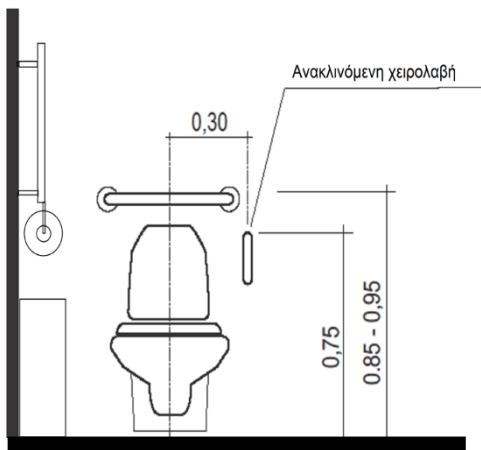
3.202 Στον πλαϊνό προς τη λεκάνη τοίχο, σε ύψος μεταξύ 0,75 - 0,80μ (0,25μ ψηλότερα από τη λεκάνη), πρέπει να υπάρχει οριζόντια χειρολαβή μήκους 0,95 - 1,05μ η οποία να απέχει 0,30μ από τον πίσω τοίχο και να εξέχει 0,20-0,40μ από το πρόσθιο μέρος της λεκάνης και κάθετη χειρολαβή μήκους 0,65 - 0,70μ, τοποθετημένη ώστε να σχηματίζει σχήμα L με την προηγούμενη.(Σχήμα 81)



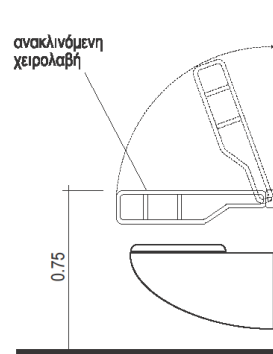
Σχήμα 81- Χειρολαβές χώρων υγιεινής.

3.203 Η χειρολαβή στην ελεύθερη πλευρά της λεκάνης πρέπει (Σχήματα 82-83):

- να βρίσκεται σε απόσταση 0,30 - 0,35μ από τον άξονα της λεκάνης και σε ύψος 0,65-0,75μ από το δάπεδο·
- να είναι ανεγκυόμενη με δυνατότητα ακινητοποίησης στην κατακόρυφη θέση·
- να στερεώνεται καλά ώστε να αντέχει δυνάμεις προς όλες τις κατευθύνσεις (κάθετα, πλάγια και οριζόντια) τουλάχιστον 1000N (βάρους 100 κιλά τουλάχιστον) κατά κατεύθυνση·
- το μήκος της να είναι μεγαλύτερο κατά 0,10 - 0,25μ από το μήκος της λεκάνης.



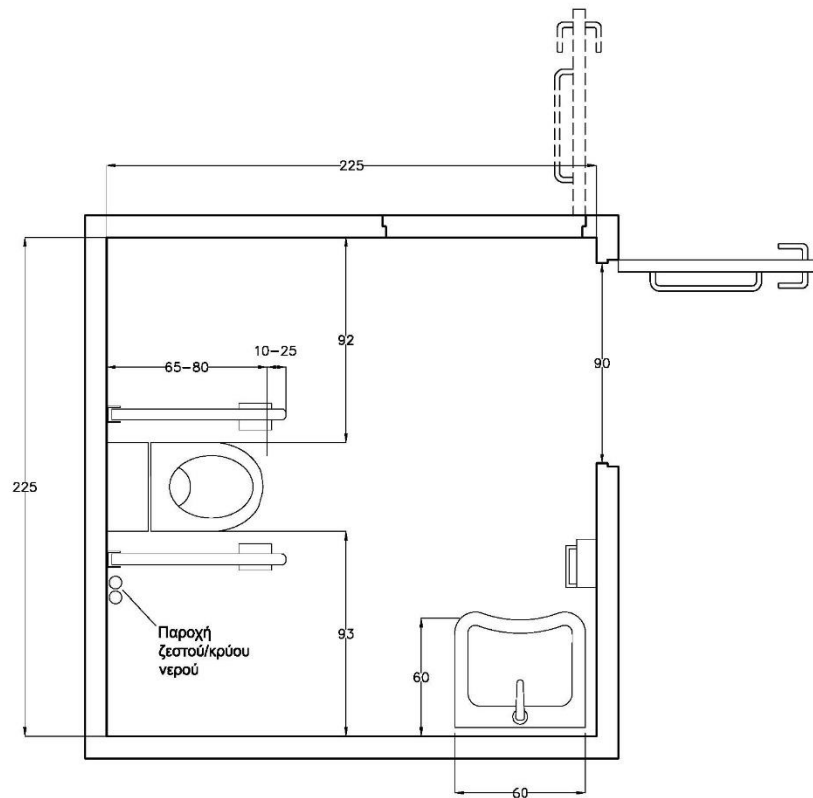
Σχήμα 82- Παράδειγμα με ανακλινόμενη χειρολαβή στην ελεύθερη πλευρά της λεκάνης wc. (όψη)



Σχήμα 83- Παράδειγμα με ανακλινόμενη χειρολαβή στην ελεύθερη πλευρά της λεκάνης wc . (πλάγια όψη)

3.204 Προαιρετικά στον τοίχο πίσω από την λεκάνη σε ύψος 0,85-0,95εκ. από το δάπεδο τοποθετείται οριζόντια χειρολαβή μήκους 0,80-0,90μ (βλέπε σχήμα 80).

3.205 Ο χώρος υγιεινής Α μπορεί να διαμορφωθεί με τη λεκάνη να τοποθετείται στο κέντρο με δύο ανακλινόμενες χειρολαβές εκατέρωθεν και νιπτήρα ανατομικό (0,60Χ0,60μ) δίπλα στη λεκάνη. Ως εκ τούτου, πρέπει να υπάρχει στον τοίχο πίσω δεξιά από τη λεκάνη, παροχή κρύου-ζεστού νερού με εύχρηστο χειριστήριο για την υγιεινή του χρήστη. Η διάταξη αυτή δίνει τη δυνατότητα χρήσης από άτομα που έχουν πρόβλημα κίνησης στην μια πλευρά (Σχήμα 84).



Σχήμα 84- Χώρος υγιεινής με την λεκάνη στο κέντρο και δυο ανακλινόμενες χειρολαβές.

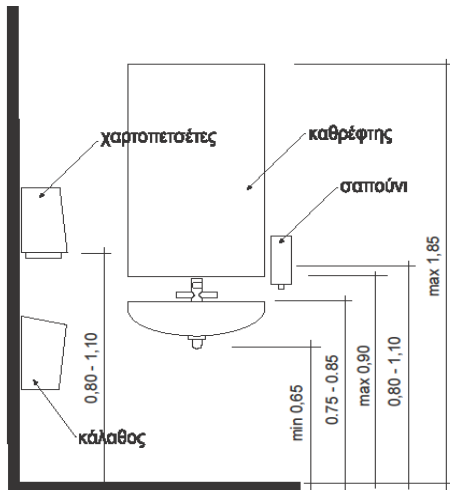
3.206 Κυρίως σε υφιστάμενους χώρους υγιεινής όπου η λεκάνη βρίσκεται πέραν των 0,60μ από τον πλαϊνό τοίχο, τότε απαιτείται η τοποθέτηση δύο ανακλινόμενων χειρολαβών σε απόσταση 0,30μ. από τον άξονα της λεκάνης. Στο πιο πάνω σχήμα δίδεται η περίπτωση χώρου με ελάχιστο μήκος 2,25μ που δίνει τη δυνατότητα χρήσης και από τις δύο κατευθύνσεις για άτομα που έχουν πρόβλημα κίνησης στη μία πλευρά.

3.207 Το χαρτί υγείας να βρίσκεται σε σημείο προσιτό σε άτομο καθήμενο στη λεκάνη και σε ύψος 0,60 - 0,70μ από το δάπεδο.

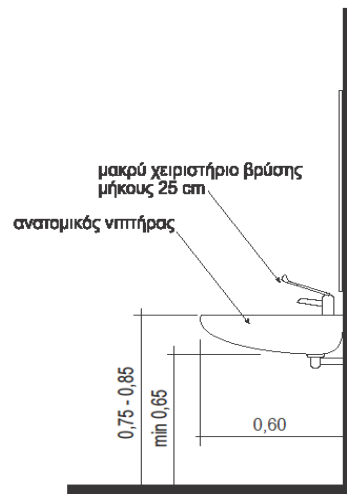
3.208 Ο κάλαθος περιορισμένου βάθους στερεώνεται στον τοίχο κάτω από τη χειρολαβή τοίχου με εύκολο άνοιγμα.

3.209 Πρέπει να υπάρχει ανατομικός νιπτήρας, με ελάχιστες διαστάσεις 0,60Χ0,60μ, με τα πιο κάτω χαρακτηριστικά:

- Το πάνω μέρος του νιπτήρα τοποθετείται σε ύψος 0,75 - 0,85μ από το δάπεδο (Σχήμα 85).
- Το κάτω μέρος απέχει τουλάχιστον 0,65μ από το πάτωμα και η αποχέτευση να μην εμποδίζει τα γόνατα του χρήστη (Σχήμα 86).
- Η στήριξη είναι τέτοια ώστε να αντέχει σε βάρος τουλάχιστον 100 κιλά.
- Τοποθετείται βρύση ρυθμιζόμενης ανάμειξης ζεστού-κρύου με μακρύ ράμφος και χειριστήριο ή αυτόματης ανάμειξης με φωτοκύτταρο.



Σχήμα 85 - Διαμόρφωση νιπτήρα.



Σχήμα 86 - Νιπτήρας σε πλάγια όψη. Η αποχέτευση του νιπτήρα δεν πρέπει να εμποδίζει τα γόνατα του χρήστη.

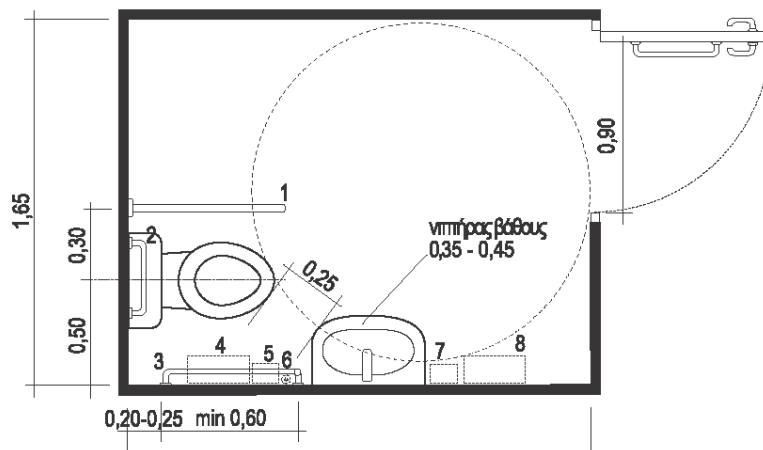
3.210 Σε περίπτωση που η τοποθέτηση του νιπτήρα δεν επιτρέπει τη χρήση του από άτομο καθήμενο στη λεκάνη, τότε απαιτείται για την υγιεινή του χρήστη επιπρόσθετος μικρός νιπτήρας διαστάσεων 0,30Χ0,40μ πλησίον και κάθετα προς τη λεκάνη, του οποίου η γωνία να απέχει 0,30μ από την απέναντι άκρη της λεκάνης και με στήριξη που να αντέχει σε βάρος τουλάχιστον 100 κιλά.

3.211 Οι κρεμάστρες τοποθετούνται σε δύο ύψη, 1,20μ και 1.60μ από την τελική επιφάνεια του δαπέδου.

3.212 Θα πρέπει να τοποθετείται ράφι σε ύψος 0,70μ για εναπόθεση προσωπικών αντικειμένων (χαρτοφύλακας, τσάντα κ.ά.).

Χώρος υγιεινής τύπου Β

3.213 Ο χώρος υγιεινής τύπου Β έχει ελάχιστο εμβαδό 3,7μ με ελάχιστη διάσταση 1,65μ και η διάταξη είναι τέτοια ώστε να εξασφαλίζεται ελεύθερος χώρος διαμέτρου 1,50μ για την περιστροφή τροχοκαθίσματος (Σχήμα 87).

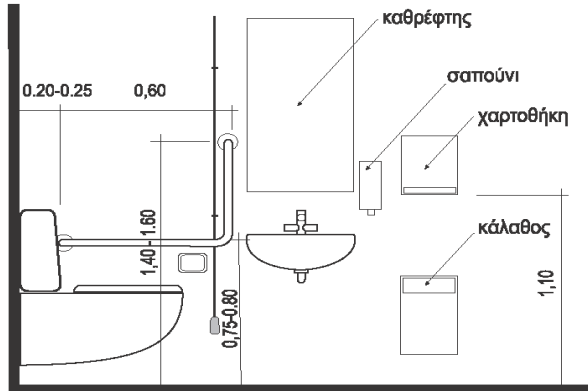


1. Ανακλινόμενη χειρολαβή·
2. Χειρολαβή τοίχου πίσω από λεκάνη·
3. Χειρολαβή τοίχου σε σχήμα L·
4. Κάλαθος περιορισμένου βάθους σταθερός στον τοίχο·
5. Χαρτί υγείας·
6. Κορδόνι κλήσης για βοήθεια·
7. Σαπούνι·
8. Χαρτοπετσέτες·

Σχήμα 87 - Χώρος υγιεινής τύπου Β με κανονικό νιπτήρα μέγιστου βάθους 0,45μ (απόσταση από τον πίσω τοίχο) και κοντά στη λεκάνη (περίπου 0,24-0,26μ από τη άκρη της λεκάνης), ώστε να μπορεί να χρησιμοποιηθεί από άτομο καθήμενο στη λεκάνη.

3.214 Ο εξοπλισμός του χώρου υγιεινής τύπου Β παραμένει ίδιος με αυτόν του τύπου Α και είναι τοποθετημένος με τρόπο τέτοιο που να επιτρέπει την πλάγια και μετωπική προσέγγιση στη λεκάνη.

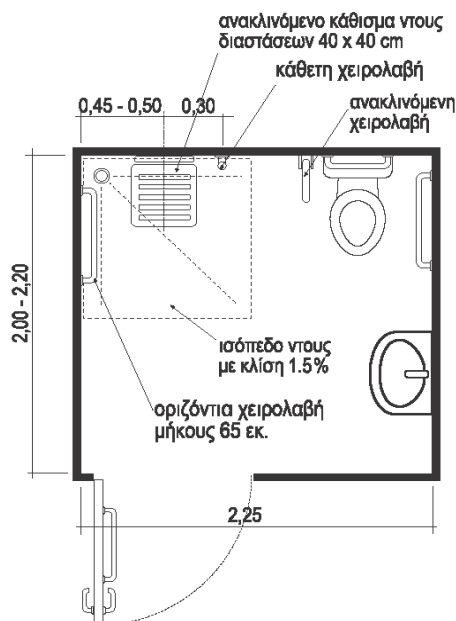
3.215 Ο νιπτήρας του χώρου υγιεινής τύπου Β έχει μέγιστη διάσταση από το τοίχο 45εκ. και τοποθετείται στον κάθετο προς τη λεκάνη τοίχο, σε απόσταση τέτοια ώστε να επιτρέπει χρήση του από καθήμενο στη λεκάνη άτομο (Σχήμα 88).



Σχήμα 88

Αποδυτήρια-ντους

3.216 Ο χώρος για αυτόνομο ντους πρέπει να είναι 1,30X1,80μ, με κλίση 1,5-2% για την αποχέτευση και με θύρα ανοιγόμενη εξωτερικά (Σχήμα 89).



Σχήμα 89 - Παράδειγμα χώρου υγιεινής με ισόπεδο ντους.

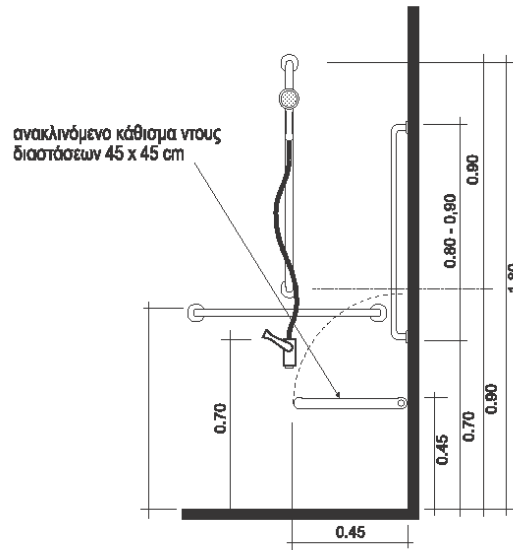
3.217 Ο χώρος για τη διαμόρφωση αποδυτηρίου πρέπει να είναι 1.30X1,80μ και με θύρα ανοιγόμενη εξωτερικά.

3.218 Ο χώρος που πρέπει να υπάρχει για τη διαμόρφωση λεκάνης ντους ενταγμένης σε χώρο υγιεινής είναι 1,20X1,20μ, με κλίση 1,5 - 2% προς την αποχέτευση του δαπέδου.

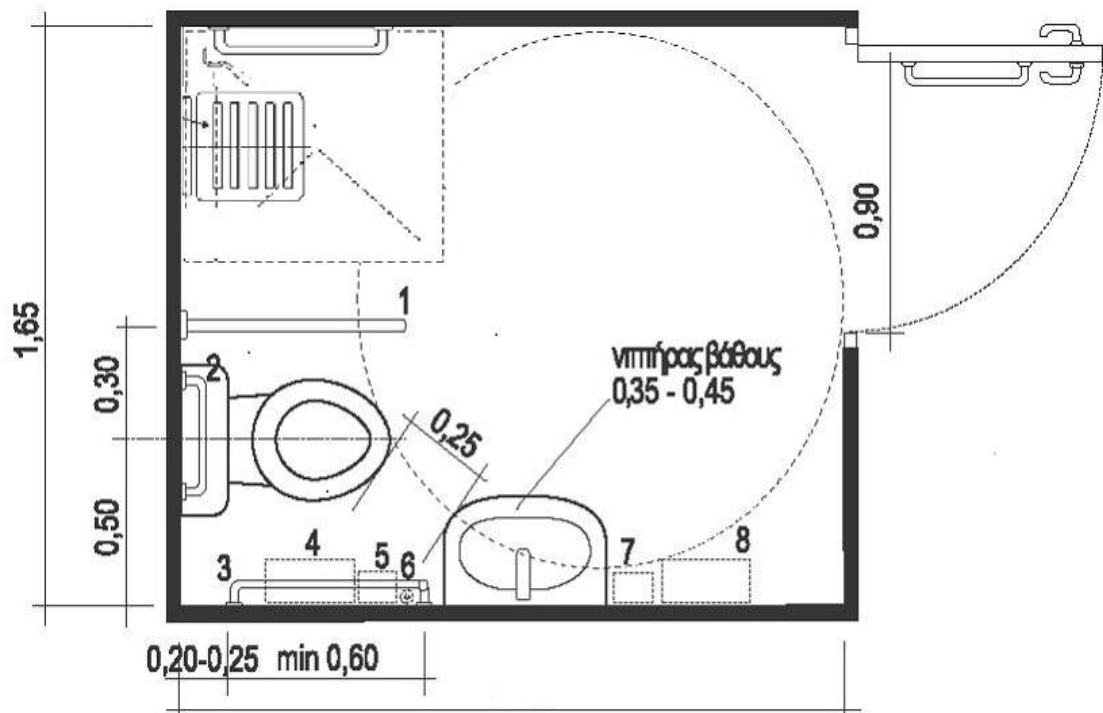
3.219 Σε χώρους άθλησης με ανοικτή διαμόρφωση ντους θα πρέπει να υπάρχει ισόπεδο γωνιακό ντους προσβάσιμο σε τροχοκαθίσματα.

3.220 Ο χώρος ντους πρέπει να διαθέτει (Σχήματα 90-91):

- ανακλινόμενο κάθισμα διαστάσεων 0,45X0,45μ σε ύψος 0,40 - 0,48μ·
- κάθετη χειρολαβή μήκους 0,90μ·
- οριζόντια χειρολαβή μήκους 0,80 – 0, 90μ κάτω από το χειριστήριο·
- χειριστήριο εύκολο στη χρήση σε ύψος 0,90 - 1,00μ και σε ελάχιστη απόσταση 0,60μ από τον τοίχο.



Σχήμα 90- Εξοπλισμός χώρου ντους.



Σχήμα 91- Χώρος υγιεινής τύπου Β με ισόπεδο ντους, για νοσοκομεία και χώρους διαμονής ασθενών.

4. ΚΤΗΡΙΑ ΠΟΥ ΧΡΗΣΙΜΟΠΟΙΟΥΝΤΑΙ ΩΣ ΚΑΤΟΙΚΙΕΣ

Πεδίο Εφαρμογής

4.1 Οι απαιτήσεις για κτήρια που χρησιμοποιούνται ως κατοικίες εφαρμόζονται μόνο σε πολυκατοικίες με πέντε ή περισσότερες οικιστικές μονάδες, περιλαμβανομένων αυτών του ισογείου.

Σήμανση

4.2 Στην είσοδο της πολυκατοικίας πρέπει να αναρτάται το Διεθνές Σύμβολο Προσβασιμότητας σε διάσταση 15X15εκ., που θα δίνει την ανάλογη πληροφορία προς τους χρήστες τροχοκαθίσματος. Πρέπει επίσης να υπάρχει σήμανση στους χώρους στάθμευσης ατόμων με αναπηρία.

Προσέγγιση του κτηρίου

4.3 Ισχύουν οι γενικές πρόνοιες ασφάλειας και οι γενικές τεχνικές προδιαγραφές των παραγράφων 3.13-3.18 ώστε να υπάρχει ασφαλής και προσπελάσιμη διαδρομή από την είσοδο του τεμαχίου προς όλους τους κοινόχρηστους χώρους του κτηρίου, με ελάχιστο πλάτος:

- $\geq 1,50\text{m}$ για κύριες διαδρομές
- $\geq 0,90\text{m}$ για δευτερεύουσες με ελάχιστο μήκος 2,0m σε ευθεία διάταξη.

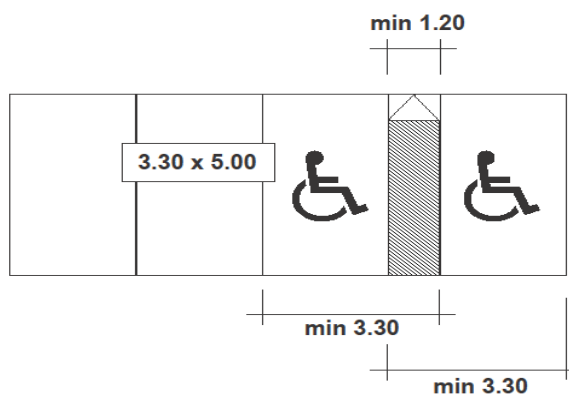
Χώροι στάθμευσης ατόμων με αναπηρία

4.4 Εφαρμόζονται οι γενικές πρόνοιες ασφάλειας για όλες τις κατηγορίες κτηρίων και οι γενικές απαιτήσεις για τις προδιαγραφές των χώρων στάθμευσης ατόμων αναπηρία που περιλαμβάνονται στις παραγράφους 3.19-3.39.

4.5 Σε πολυκατοικίες οικιστικών μονάδων απαιτείται ένας χώρος στάθμευσης ανά 15 διαμερίσματα, ο οποίος διαμορφώνεται επιπλέον των χώρων στάθμευσης των διαμερισμάτων.

4.6 Ο χώρος στάθμευσης πρέπει να βρίσκεται πλησίον του ανελκυστήρα και να φέρει σήμανση με το Διεθνές Σύμβολο Προσβασιμότητας στο δάπεδο και σε πάσσαλο ή στον τοίχο.

4.7 Οι χώροι στάθμευσης μπορούν να τοποθετούνται ανά δύο, με κοινό χώρο μεταφοράς 1,20m μεταξύ τους (Σχήμα 92).



Κεκλιμένα επίπεδα (ράμπες)

4.8 Εφαρμόζονται οι απαιτήσεις των παραγράφων 3.40-3.52.

Κλιμακοστάσια

4.9 Εφαρμόζονται οι απαιτήσεις των παραγράφων 3.53-3.69.

4.10 Τα κλιμακοστάσια πρέπει να συνάδουν με τον Κανονισμό 611Α για την Πυροπροστασία.

Προστατευτικά κιγκλιδώματα και στηθαία ασφαλείας

4.11 Εφαρμόζονται οι απαιτήσεις του κεφαλαίου των παραγράφων 3.70-3.80.

Κύρια είσοδος – Θύρες – Ανοίγματα

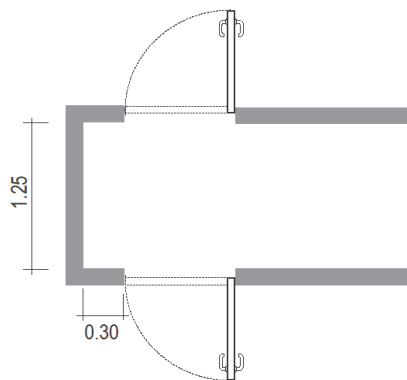
4.12 Πρέπει να τοποθετείται στη θύρα διαφανές γυαλί ασφαλείας, σύμφωνα με τα ευρωπαϊκά εναρμονισμένα πρότυπα τα οποία προορίζονται για την εν λόγω χρήση, σε ελάχιστο ύψος 0,80 - 1.00μ, έτσι που να παρέχεται οπτικό πεδίο σε όλους τους χρήστες, εκτός αν οι παράπλευροι χώροι είναι διαφανείς.

4.13 Τα κατώφλια στις θύρες των διαμερισμάτων συστήνεται να είναι ισόπεδα με τα εκατέρωθεν δάπεδα, σε περίπτωση όμως ύπαρξης κατωφλίου επιτρέπεται κάθετη υψομετρική διαφορά 1 - 1,5εκ., με στρογγυλεμένη ακμή με ακτίνα το $\frac{1}{2}$ του ύψους.

4.14 Στη μία άκρη της θύρας εισόδου της πολυκατοικίας και του κάθε διαμερίσματος, από την πλευρά της χειρολαβής, να αφήνεται ανεμπόδιστη απόσταση ελάχιστου πλάτους 0,30μ για την άνετη προσέγγιση αναπηρικού αμαξιού.

Διάδρομοι

4.15 Οι κοινόχρηστοι διάδρομοι των οικιστικών κτηρίων θα πρέπει να έχουν ελάχιστο πλάτος 1,25μ. Το πλάτος των διαδρόμων που χρησιμοποιούνται ως δίοδοι διαφυγής καθορίζεται στον Κανονισμό 611Α για την Πυροπροστασία (Σχήμα 93).



Σχήμα 93 - Διάδρομος πλάτους 1,25μ σε οικιστικό κτήριο.

4.16 Σε περίπτωση που η είσοδος διαμερίσματος βρίσκεται σε απόσταση πέραν των 15μ από τον ανελκυστήρα, απαιτείται διαπλάτυνση του διαδρόμου 1,50X1,50μ μπροστά από την είσοδο του διαμερίσματος.

4.17 Όσον αφορά τους εσωτερικούς διαδρόμους των οικιστικών μονάδων, πρέπει να λαμβάνεται πρόνοια ώστε ο διάδρομος που οδηγεί από την είσοδο σε έναν τουλάχιστον προσβάσιμο χώρο υγιεινής να μην είναι μικρότερος από 1,10μ.

Προθάλαμοι

4.18 Οι προθάλαμοι κλιμακοστασίων και ανελκυστήρων θα πρέπει να έχουν ελάχιστη καθαρή διάσταση 1,50μ από τον απέναντι τοίχο.

4.19 Οι προθάλαμοι γενικά θα πρέπει να έχουν ελάχιστο πλάτος 1,50μ και ικανοποιητικό μήκος, έτσι ώστε σε συνάρτηση με το πλάτος του ανοιγόμενου φύλλου, να αφήνεται ελεύθερη επιφάνεια με μήκος 1,50μ για τη διέλευση και τους ελιγμούς του τροχοκαθίσματος.

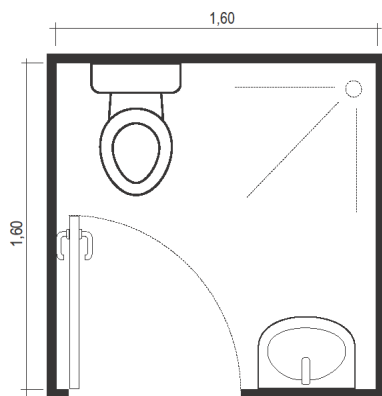
Ανελκυστήρες

4.20 Εφαρμόζονται οι απαιτήσεις των παραγράφων 3.115-3.134.

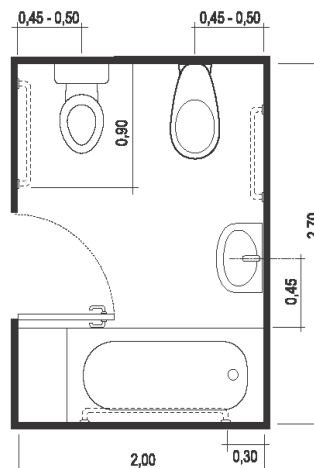
Χώροι υγιεινής διαμερισμάτων

4.21 Δεν υπάρχει η απαίτηση για κοινόχρηστο χώρο υγιεινής σε οικιστικά κτήρια, αλλά πρέπει όλες οι οικιστικές μονάδες πολυκατοικιών, να διαθέτουν:

- είτε αποχωρητήριο με ελάχιστες διαστάσεις 1,60X1,60μ (Σχήμα 94).
- ή χώρο μπάνιου ελάχιστου εμβαδού 4,5τμ, ο οποίος θα είναι προσπελάσιμος από άτομα σε τροχοκάθισμα (Παράδειγμα στο Σχήμα 95).



Σχήμα 94 - Παράδειγμα χώρου υγιεινής διαστάσεων 1,60Χ1,60μ με πρόβλεψη για ισόπεδο ντους, ο οποίος απαιτείται για διαμερίσματα μεγαλύτερα των 50τμ .



Σχήμα 95 – Παράδειγμα χώρου μπάνιου εμβαδού 5,4τμ με δυνατότητα χρήσης από άτομα με αναπηρία.

- 4.22 Η πόρτα εισόδου πρέπει να έχει ελάχιστο καθαρό άνοιγμα 0,85μ.
- 4.23 Ο άξονας της λεκάνης πρέπει να απέχει 0,45 - 0,55μ και δεν απαιτούνται χειρολαβές ή άλλος εξειδικευμένος εξοπλισμός.
- 4.24 Νοείται ότι το ελεύθερο πλάτος της διαδρομής από την είσοδο προς τον προσβάσιμο χώρο υγιεινής δεν πρέπει να είναι μικρότερος των 1,10μ.
- 4.25 Τα πιο πάνω δεν ισχύουν στις περιπτώσεις οικιστικών μονάδων με εμβαδόν μικρότερο των 50τμ.

5. ΠΕΖΟΔΡΟΜΙΑ, ΠΕΖΟΔΡΟΜΟΙ, ΠΛΑΤΕΙΕΣ

Γενικές πρόνοιες

- 5.1 Όλα τα δημόσια πεζοδρόμια/πεζόδρομοι/πλατείες κ.α. πρέπει να κατασκευάζονται ώστε να διασφαλίζονται:
- η συνεχής και ανεμπόδιστη κυκλοφορία των πεζών, ιδιαίτερα των ατόμων με αναπηρία και των ατόμων με μειωμένη κινητικότητα, σε όλη την επιφάνειά τους·
 - η λήψη όλων των απαραίτητων μέτρων προς αποφυγή κινδύνου πρόκλησης ατυχήματος από ολίσθημα, πτώση ή πρόσκρουση.

Προστασία από ολίσθηση

- 5.2 Η κλίση των επιφανειών και τα υλικά επικάλυψης των δαπέδων πρέπει να είναι τέτοια ώστε να αποφεύγεται ο κίνδυνος ατυχήματος από ολίσθηση.

Προστασία από πτώση

- 5.3 Ο σχεδιασμός και η κατασκευή των πεζοδρομίων, πεζοδρόμων και πλατειών πρέπει να είναι τέτοιοι ώστε να αποφεύγεται ο κίνδυνος ατυχήματος από πτώση, π.χ. λόγω:

- υψομετρικής διαφοράς μεταξύ των επιπέδων·
- ανώμαλης επιφάνειας·
- ανεπαρκούς φωτισμού·
- ανοιγμάτων στο δάπεδο.

Προστασία από πρόσκρουση

- 5.4 Ο σχεδιασμός και η κατασκευή των πεζοδρομίων πρέπει να είναι τέτοια ώστε να αποφεύγεται ο κίνδυνος ατυχήματος από πρόσκρουση των χρηστών σε μέρη του έργου.

Ελεύθερη ζώνη όδευσης πεζών

- 5.5 Σε όλα τα πεζοδρόμια πρέπει να διαμορφώνεται ζώνη όδευσης πεζών ελάχιστου πλάτους 1,50μ, με απολύτως ελάχιστο το 1,20μ, που να είναι ελεύθερη από κάθε είδους εμπόδια, για τη συνεχή, ασφαλή και ανεμπόδιστη κυκλοφορία.

5.6 Η απόσταση της ελεύθερης ζώνης όδευσης πεζών από το κράσπεδο του πεζοδρομίου πρέπει να είναι τουλάχιστον 0,75μ, για την τοποθέτηση πινακίδων σήμανσης ή/και προστατευτικών κιγκλιδωμάτων, δέντρων/φυτεύσεων και αστικού εξοπλισμού. Εξυπακούεται ότι η ακριβής θέση και ο τύπος των δέντρων/φυτεύσεων και του αστικού εξοπλισμού θα είναι τέτοιοι ώστε να μην επηρεάζεται η ορατότητα των πινακίδων και άλλης κατακόρυφης οδικής σήμανσης/σηματοδότησης, ούτε και η ποιότητα και η βιωσιμότητα του κατασκευασμένου πεζοδρομίου και υπηρεσιών κοινής ωφελείας (π.χ. από το επιφανειακό ρίζωμα δέντρων).

5.7 Σε περίπτωση υφιστάμενου πεζοδρομίου με πλάτος μικρότερο του 1,20μ, η ελεύθερη ζώνη όδευσης πεζών πρέπει να καταλαμβάνει όλο το πεζοδρόμιο.

5.8 Υφιστάμενα πεζοδρόμια σε αστικές περιοχές με πλάτος μικρότερο του 1,00μ δεν είναι επαρκή για τη διακίνηση τροχοκαθισμάτων. Σε αυτές τις περιπτώσεις πρέπει να μελετάτε η δυνατότητα είτε υποβιβασμού του πεζοδρομίου στο επίπεδο του δρόμου είτε η ανύψωση του δρόμου στο επίπεδο του πεζοδρομίου.

5.9 Πρέπει να υπάρχει προειδοποιητική φωτεινή σήμανση για τους οδηγούς και παράλληλη διαφοροποίηση του καταστρώματος του δρόμου για την ελάττωση της ταχύτητας των διερχόμενων αυτοκινήτων.

5.10 Οποιαδήποτε εξυπηρέτηση (σήμανση, φύτευση, αστικός εξοπλισμός κ.λπ.) τοποθετείται εκτός της ελεύθερης ζώνης όδευσης πεζών.

5.11 Το ελάχιστο ελεύθερο ύψος στη ζώνη όδευσης για την απρόσκοπτη κίνηση των πεζών είναι ίσο με 2,20μ.

5.12 Η φύτευση δέντρων, θάμνων κ.λπ. σε πεζοδρόμια θα γίνεται οπωσδήποτε εκτός της ελεύθερης ζώνης όδευσης πεζών.

5.13 Σε στοιχεία του αστικού εξοπλισμού, όπως γραμματοκιβώτια, δοχεία απορριμμάτων, τηλεφωνικούς θαλάμους, στάσεις λεωφορείων, παγκάκια κ.λπ. πρέπει να είναι ανιχνεύσιμα από το μπαστούνι των τυφλών με την κάθετη προβολή τους στο πεζοδρόμιο και να είναι προσιτά στους χρήστες αμαξιδίων.

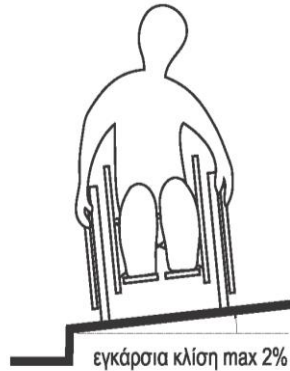
Τεχνικές προδιαγραφές

5.14 Η κλίση των επιφανειών και τα υλικά επικάλυψης των δαπέδων πρέπει να είναι τέτοια ώστε να αποφεύγεται ο κίνδυνος ατυχήματος από ολίσθηση. Η επιφάνεια πρέπει του υλικού επικάλυψης πρέπει να είναι συμπαγής, ομαλή και αντιολισθητική τόσο σε στεγνή όσο και σε υγρή κατάσταση.

5.15 Τα πεζοδρόμια πρέπει να διαμορφώνονται και να συνδέονται κατάλληλα με τη στάθμη της εισόδου παρακείμενου κτηρίου, ισόπεδα ή με ράμπες μέγιστης κλίσης 6% καθώς και με το οδόστρωμα, με ράμπες κλίσης μέγιστης 6% που θα διαμορφώνονται σύμφωνα με τα πρότυπα σχέδια της αρμόδιας αρχής.

5.16 Τα ιδιωτικά πεζοδρόμια καταστημάτων που χρησιμοποιούνται ως δημόσια, πρέπει να είναι στο ίδιο επίπεδο με τα πεζοδρόμια του δημόσιου δρόμου.

5.17 Η μέγιστη εγκάρσια κλίση των πεζοδρομίων ή πεζόδρομων (κάθετα προς τη ζώνη όδευσης) για λόγους απορροής των όμβριων ορίζεται



Σχήμα 96 - Η μέγιστη εγκάρσια κλίση των πεζοδρομίων ή πεζόδρομων κάθετα προς τη ζώνη όδευσης για λόγους απορροής των όμβριων ορίζεται στο 2%.

5.18 Στις επιστρώσεις δαπέδων ο αρμός πρέπει να έχει μέγιστο πλάτος 1εκ., και να είναι επίπεδος με το δάπεδο για να αποφεύγεται ο κίνδυνος πτώσης από σκόνταμμα ή ο κίνδυνος παγίδευσης των βοηθημάτων βάδισης (μπαστούνια, πατερίτσες) αλλά και παγίδευσης των μπροστινών τροχών του αναπηρικού αμαξιού.

5.19 Όπου χρησιμοποιούνται σχάρες απορροής νερού, πρέπει οι ράβδοι τους να τοποθετούνται κάθετα ή διαγώνια προς την πορεία όδευσης ή να δημιουργούν πυκνό πλέγμα με κενά μέγιστου μεγέθους 1εκ.

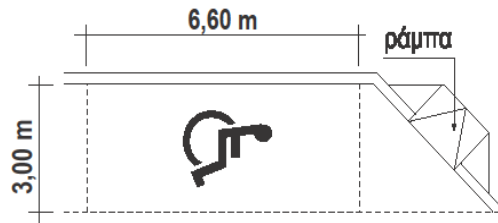
5.20 Σε ανοικτούς κοινόχρηστους χώρους όπως πλατείες, όπου υπάρχουν υψομετρικές διαφορές:

- πρέπει να κατασκευάζονται κεκλιμένα επίπεδα σε κατάλληλες θέσεις, εφόσον η μορφολογία του εδάφους το επιτρέπει·
- πρέπει να κατασκευάζονται σκαλοπάτια με διπλούς χειρολισθήρες σε δύο ύψη, 0,70μ – 0,90μ, με χειρολισθήρα εργονομικό. Εφόσον το πλάτος της κλίμακας είναι μεγαλύτερο από 3,00μ θα πρέπει να τοποθετείται ενδιάμεσα μονός χειρολισθήρας·
- δεν επιτρέπεται η κατασκευή μιας μεμονωμένης βαθμίδας σε οποιοδήποτε σημείο των κοινοχρήστων χώρων·
- απαιτείται ανάγλυφη επιδαπέδια σήμανση σε απόσταση 0,40μ από την αρχή και το τέλος της ράμπας ή/και κλίμακας με πλάκες τύπου Γ (Σχήμα 99) για την προειδοποίηση των ατόμων με οπτική αναπηρία.

Χώρος στάθμευσης ατόμων με αναπηρία σε δημόσια οδό

5.21 Οι χώροι στάθμευσης για άτομα με αναπηρία σε οδούς αστικών περιοχών πρέπει να προβλέπονται με την αναλογία 2 ανά 50 χώρους στάθμευσης και να βρίσκονται κοντά σε σημεία ευρείας διακίνησης κοινού.

5.22 Σε περίπτωση που ο χώρος διαμορφώνεται πλησίον και παράλληλα με το πεζοδρόμιο, πρέπει να έχει μήκος 6,60μ και πλάτος 3,00μ (Σχήμα 97).

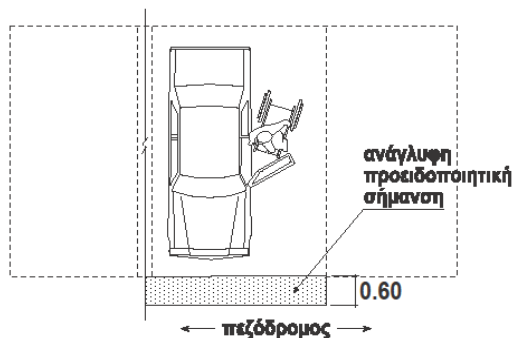


Σχήμα 97 - Χώρος στάθμευσης ατόμων με αναπηρία σε δημόσια οδό.

5.23 Ο χώρος στάθμευσης πρέπει να φέρει επικάλυψη χρώματος μπλε σε όλη την επιφάνειά του και επιδαπέδια σήμανση με το Διεθνές Σύμβολο Προσβασιμότητας. Επίσης απαιτείται κάθετη πινακίδα σήμανσης με το Διεθνές Σύμβολο Προσβασιμότητας σε ύψος 1,50μ η οποία θα τοποθετείται σε σημείο που να μειώνεται ο κίνδυνος πρόκλησης ατυχήματος στους περαστικούς.

5.24 Πρέπει να κατασκευάζεται ράμπα στο παρακείμενο πεζοδρόμιο ελάχιστου πλάτους 0,90μ, και κλίσης 6% για άμεση σύνδεση του χώρου στάθμευσης με αυτό, η οποία φέρει επιδαπέδια σήμανση για άτομα με οπτική αναπηρία.

5.25 Όπου υπάρχει άμεση, κάθετη έξοδος προς διάδρομο κυκλοφορίας, να υπάρχει ανάγλυφη προειδοποίηση με φολιδωτές πλάκες τύπου Β (Σχήμα 98).



Σχήμα 98 - Ανάγλυφη προειδοποιητική σήμανση στην έξοδο προς το δρόμο.

Οδηγός όδευσης τυφλών (περισσότερες πληροφορίες περιλαμβάνονται στους όρους για διαχωρισμούς οικοπέδων)

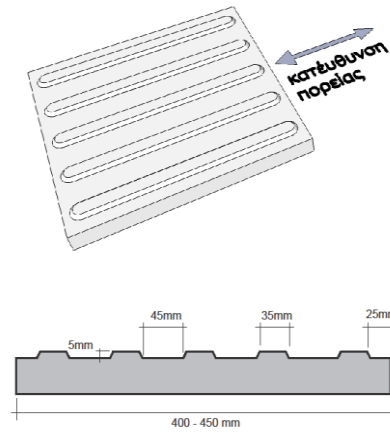
5.26 Ο οδηγός όδευσης τυφλών είναι ειδική λωρίδα του δαπέδου από πλάκες διαφορετικής υφής και χρώματος από το υπόλοιπο δάπεδο, που αποσκοπεί στην καθοδήγηση και ασφαλή διακίνηση των ατόμων με οπτική αναπηρία.

5.27 Ο οδηγός όδευσης τυφλών τοποθετείται σε πεζοδρόμια με πλάτος ίσο ή μεγαλύτερο των 2,80μ και σε όλα τα πεζοδρόμια των εμπορικών δρόμων (αξόνων δραστηριοτήτων), ασχέτως του πλάτους των.

5.28 Το ελάχιστο πλάτος του οδηγού όδευσης τυφλών είναι 0,40μ και βρίσκεται πάντα εντός της ελεύθερης ζώνης όδευσης πεζών, από την πλευρά του δρόμου.

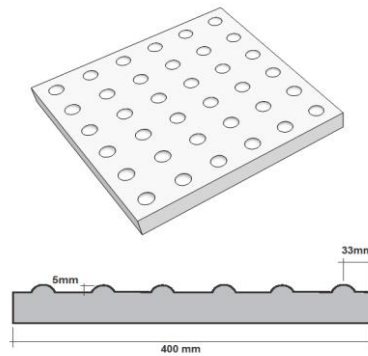
5.29 Για την κατασκευή του οδηγού όδευσης τυφλών χρησιμοποιούνται πλάκες πεζοδρομίων ειδικής υφής από προκατασκευασμένο σκυρόδεμα χρώματος κίτρινου και επιφάνεια ειδικής υφής σύμφωνα με τις τεχνικές προδιαγραφές CYS EN/TS 15209:2008 και διαστάσεων 400x400x50mm (Σχήματα 97-99). Σε υπαίθριους χώρους συνάθροισης – πλατείες και πεζοδρόμια – για τους τύπους Α, Β, και Γ, μπορεί να χρησιμοποιούνται και άλλου τύπου υλικά με διαφορετικό χρώμα, τα οποία θα φέρουν αντίστοιχο ανάγλυφο. Στο χρώμα θα πρέπει να υπάρχει έντονη χρωματική αντίθεση σε σχέση με το υλικό της παρακείμενης επιφάνειας, σύμφωνα με το πρότυπο ISO 23599:2012.

Τύπου Α – ΟΔΗΓΟΣ: Ριγέ, με πλατιές και αραιές ρίγες, που τοποθετούνται παράλληλα με τον άξονα κίνησης για να κατευθύνουν τα άτομα με οπτική αναπηρία στην πορεία τους. (Σχήμα 97.) Ελάχιστος αριθμός ριγών 4.



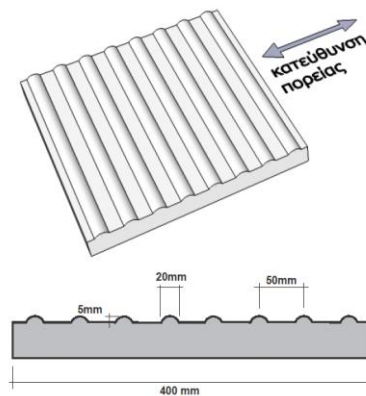
Σχήμα 97 - Πλάκα Τύπου Α – ΟΔΗΓΟΣ

Τύπου Β – ΚΙΝΔΥΝΟΣ: Φολιδωτές, με έντονες φολίδες, χρώματος πάντοτε κίτρινου, που τοποθετούνται σε πλάτος 80cm στα σημεία εξόδου της ράμπας ως προειδοποίηση για την είσοδο στο δρόμο (Σχήμα 98).



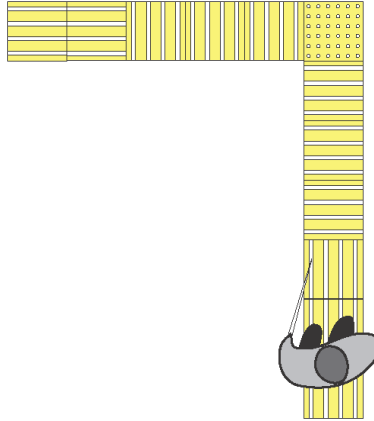
Σχήμα 98 - Πλάκα Τύπου Β - ΚΙΝΔΥΝΟΣ

Τύπου Γ - ΠΡΟΕΙΔΟΠΟΙΗΣΗ: Ριγέ, με πυκνές και στενές ρίγες, κάθετα στην πορεία όδευσης ή στην αρχή και το τέλος κεκλιμένων επιπέδων (ραμπών). (Σχήμα 99)



Σχήμα 99 - Πλάκα Τύπου Γ - ΠΡΟΕΙΔΟΠΟΙΗΣΗ

5.30 Στα σημεία κάθετης αλλαγής πορείας, τρεις πλάκες (1,20μ) πριν το σημείο στροφής, τοποθετούνται κάθετα στην πορεία, ως προειδοποίηση. (Σχήμα 100).



Σχήμα 100 - Η στροφή στον οδηγό όδευσης τυφλών υποδεικνύεται με την τοποθέτηση πλακών Τύπου Α-Οδηγός σε κάθετη θέση, 1,20μ πριν την κεντρική φωλιδωτή πλάκα που τοποθετείται για να υποδείξει το σημείο στροφής.

- 5.31 Οι πλάκες επισήμανσης όλων των τύπων τοποθετούνται χωρίς αρμό μεταξύ τους, για να σχηματίζουν ενιαία επιφάνεια.
- 5.32 Τα χρώματα των πλακών επισήμανσης πρέπει να έρχονται σε έντονη αντίθεση με τις παρακείμενες επιφάνειες δαπέδου.
- 5.33 Πρέπει να αποφεύγεται η τοποθέτηση σχαρών κατά μήκος του οδηγού όδευσης τυφλών.
- 5.34 Όπου ο οδηγός όδευσης τυφλών συναντά υπηρεσίες (ΑΗΚ, ΑΤΗΚ κ.λπ.) η πλάκα να ενσωματώνεται σε ειδικό καπάκι για να μη διακόπτεται η συνοχή του.
- 5.35 Στις περιπτώσεις προσωρινών εμποδίων από έργα στο πεζοδρόμιο και εφόσον τα έργα γίνονται μέσα στην ελεύθερη ζώνη όδευσης πεζών, θα πρέπει:
- Να δημιουργείται μία νέα ελεύθερη ζώνη όδευσης πεζών, πλάτους τουλάχιστον 1,20μ, σε παράπλευρη θέση, με αντίστοιχη σήμανση για άτομα με οπτική αναπηρία, λωρίδα επισήμανσης κ.λπ., ώστε να εξασφαλίζεται η ασφαλής διακίνηση όλων των χρηστών του πεζοδρομίου·
 - Τα εμπόδια θα επισημαίνονται πάντα με συνεχές, δίχρωμο κιγκλιδωμα, βαμμένο σε έντονα χρώματα, που θα φωτίζεται κατά τις βραδινές ώρες, ώστε να είναι πάντα ορατό.
- 5.36 Τα πιο πάνω ισχύουν και στις περιπτώσεις υπαίθριων χώρων συνάθροισης κοινού.
- 5.37 Τα υφιστάμενα πεζοδρόμια, πλατείες και πεζόδρομοι πρέπει να προσαρμοστούν κατάλληλα για να ανταποκρίνονται στις πιο πάνω απαιτήσεις.

Διάβαση πεζών

- 5.38 Η διάβαση πεζών πρέπει απαραίτητα να συνδέεται με τα πεζοδρόμια με ράμπα κλίσης 5% η οποία διαμορφώνεται σύμφωνα με τις υποδείξεις της αρμόδιας αρχής.
- 5.39 Στα σημεία καθόδου της ράμπας προς τη διάβαση πεζών υπάρχει επιδαπέδια σήμανση με πλάκες Τύπου Γ- ΠΡΟΕΙΔΟΠΟΙΗΣΗ για την καθοδική πορεία.
- 5.40 Στο χαμηλό, οριζόντιο τμήμα της διάβασης τοποθετούνται δύο σειρές (0,80μ) πλάκες Τύπου Α-ΟΔΗΓΟΣ, οι οποίες είναι πάντα παράλληλες προς τη διάβαση πεζών για να καθοδηγούν τα άτομα προς την κατεύθυνση της διάβασης.
- 5.41 Στα σημεία εξόδου προς τη διάβαση τοποθετείται σήμανση με φωλιδωτές πλάκες Τύπου Β-ΚΙΝΔΥΝΟΣ, που προειδοποιεί για την έξοδο στη διάβαση.
- 5.42 Κατά μήκος της συνοριακής γραμμής με το ιδιωτικό πεζοδρόμιο, τόσο κατά τη βύθιση της ράμπας όσο και καθ' όλη την οριζόντια επιφάνειά της στο επίπεδο του δρόμου, η υψομετρική διαφορά επισημαίνεται με κράσπεδο ή περιζώμα χρώματος κίτρινου και πάσσαλους ανά 1,20μ.

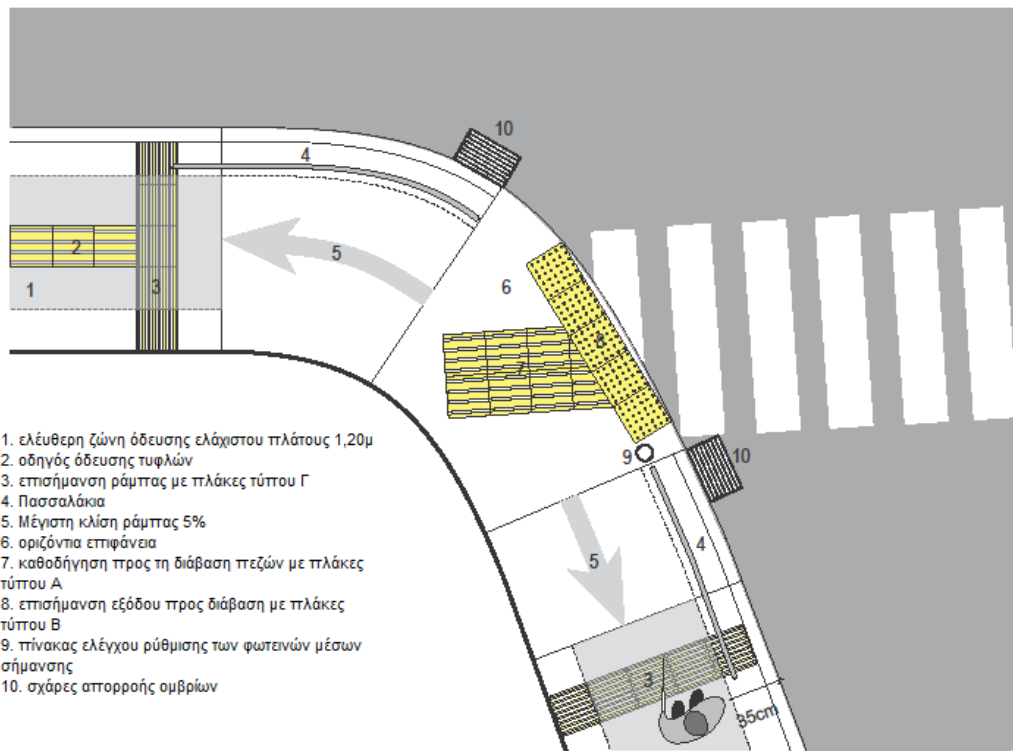
5.43 Εφόσον το πλάτος του πεζοδρομίου το επιτρέπει, τοποθετείται προστατευτικό κιγκλίδωμα ή πάσσαλοι ανά 1,20μ.

5.44 Η υψομετρική διαφορά της ράμπας στο σημείο εξόδου/εισόδου από και προς τη διάβαση, πρέπει να είναι μηδενική και να προβλέπονται εκατέρωθεν, εφόσον κρίνεται απαραίτητο για την απορροή των όμβριων, σχάρες καταστρώματος από χυτοσίδηρο, με ράβδους εγκάρσιες (κάθετες ή λοξές) προς την κατεύθυνση της κυκλοφορίας ώστε να αποφεύγονται δυστυχήματα από τη διέλευση αμαξιδίων ή ποδηλάτων.

5.45 Σε περιπτώσεις διαβάσεων τύπου Pelican, απαιτείται η εγκατάσταση ειδικών μέσων σήμανσης και σηματοδότησης για τη διευκόλυνση της κυκλοφορίας ατόμων με αναπηρία και ατόμων με μειωμένη κινητικότητα, συμπεριλαμβανομένης της ηχητικής προειδοποίησης των ατόμων με οπτική αναπηρία, λαμβάνοντας υπόψη τα πιο κάτω (Σχήμα 109):

- Ο πίνακας ελέγχου ρύθμισης των φωτεινών μέσων σηματοδότησης πρέπει να είναι πάντα στη δεξιά πλευρά (κοιτάζοντας προς το δρόμο) και να βρίσκεται σε ύψος μικρότερο του 1,20μ. Όπου δεν είναι εφικτό, ο πίνακας μπορεί να τοποθετηθεί στα αριστερά. Ανάλογα με τη θέση του πίνακα, εντός της ράμπας καθόδου, θα τοποθετούνται στην ίδια πλευρά οι πλάκες καθοδήγησης για τη διασταύρωση των τυφλών.
- Στις διαβάσεις Pelican τεθλασμένου τύπου, στη κεντρική νησίδα, ο πίνακας σηματοδότησης τοποθετείται στην αριστερή πλευρά (κοιτάζοντας προς το δρόμο)
- Ο χρόνος αναμονής της φωτεινής σήμανσης πρέπει να είναι ικανοποιητικός για τα άτομα μειωμένης κινητικότητας.

5.46 Ο πίνακας ελέγχου ρύθμισης φωτεινών μέσων σήμανσης πρέπει να έχει μεγάλο κουμπί που να μπορεί να χρησιμοποιηθεί από άτομα με μειωμένη κίνηση στα χέρια.



Σχήμα 101 - Διάβαση πεζών σε υφιστάμενο πεζοδρόμιο όπου διακρίνεται, στο σημείο εξόδου, η διπλή τοποθέτηση πλάκας Τύπου Α, παράλληλης πάντα με τη διάβαση πεζών. Η κατευθυντήρια αυτή τοποθέτηση είναι απαραίτητη για να υποδεικνύει στους χρήστες την πορεία προς τη διάβαση.

6. Συστάσεις για Διώροφες κατοικίες (Η εφαρμογή τους δεν απαιτείται)

6.1 Συστήνεται όπως οι διώροφες κατοικίες σχεδιάζονται και πληρούν τις πιο κάτω αναφερόμενες απαιτήσεις, έτσι ώστε οι ένοικοι να μπορούν να κάνουν διά βίου χρήση της κατοικίας τους, ανεξαρτήτως ηλικίας και φυσικής κατάστασης.

6.2 Ο σχεδιασμός των χώρων με βάση τις ελάχιστες προδιαγραφές που απαιτούνται για τη διακίνηση τροχοκαθίσματος είναι ο πλέον δόκιμος για την εξασφάλιση της προσβασιμότητας του χώρου της κατοικίας.

6.3 Αν η κύρια είσοδος έχει υψομετρική διαφορά από το επίπεδο του πεζοδρομίου, ως προσβάσιμη είσοδος μπορεί να θεωρηθεί πλαϊνή είσοδος, η οποία συνδέεται άμεσα με το χώρο στάθμευσης της οικίας.

6.4 Ο χώρος αποβίβασης και διακίνησης προς την προσβάσιμη είσοδο να έχει εγκάρσια κλίση όχι μεγαλύτερη του 2% (1:50).

6.5 Εφόσον υπάρχουν υψομετρικές διαφορές, να κατασκευάζεται ράμπα κλίσης 6% χωρίς χειρολισθήρα ή περίζωμα.

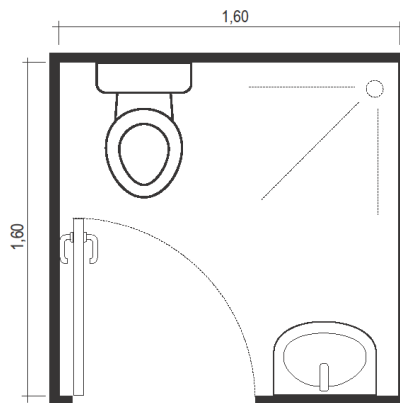
6.6 Η προσπελάσιμη πορεία προς την οικία πρέπει να έχει ομαλή και αντιολισθητική επιφάνεια, για να διευκολύνει άτομα που χρησιμοποιούν τροχοκάθισμα ή βοήθημα βάδισης.

6.7 Η προσβάσιμη είσοδος να είναι προσπελάσιμη από αμαξάδα, με κατώφλια που δεν ξεπερνούν τα 0,015μ σε ύψος.

6.8 Πρέπει να υπάρχει στο πάνω και στο κάτω μέρος της κλίμακας που οδηγεί στον όροφο, πρόνοια για μελλοντική τοποθέτηση ηλεκτρικού καθίσματος κλίμακας.

6.9 Πρέπει να υπάρχει πρόνοια για διαμόρφωση στο ισόγειο χώρου εμβαδού 15τμ που θα μπορούσε να χρησιμοποιηθεί ως υπνοδωμάτιο για άτομο με μειωμένη κινητικότητα.

6.10 Ο χώρος υγιεινής του ισογείου θα πρέπει να έχει διαστάσεις 1,60X1,60μ, με τη λεκάνη αποχωρητηρίου σε απόσταση 0,50μ από τον πλαϊνό τοίχο και καθαρό άνοιγμα θύρας 0,85μ (Σχήμα 102).



Σχήμα 102 - Χώρος υγιεινής ισογείου διώροφης κατοικίας με πρόβλεψη για παροχή και αποχέτευση ντους.

6.11 Η πρόβλεψη αποχέτευσης ντους, κατά προτίμηση ισόπεδο με το δάπεδο του χώρου, συστήνεται ώστε να υπάρχει η δυνατότητα μελλοντικής χρήσης του από άτομο που δυσκολεύεται να χρησιμοποιήσει τις εγκαταστάσεις του ορόφου.

Το ΜΕΡΟΣ Β αφορά αναπτύξεις για τις οποίες έχει εκδοθεί Πολεοδομική Άδεια ή έχει κατατεθεί αίτηση για Πολεοδομική Άδεια ή/και Άδεια Οικοδομής με βάση τον Κανονισμό 61Η μέχρι και την 31^η Αυγούστου 2018

1. Το παρόν παράρτημα εφαρμόζεται στις πιο κάτω οικοδομές:

- (α) Σε όλες τις δημόσιες οικοδομές ή/και οικοδομές που επιτρέπεται η είσοδος του κοινού.
- (β) Σε εμπορικά κέντρα.
- (γ) Σε οικοδομές που περιλαμβάνουν καταστήματα ή/και γραφεία.
- (δ) Σε πολυκατοικίες με πέντε ή περισσότερες οικιστικές μονάδες και/ή σε οικοδομές με απαιτούμενους χώρους στάθμευσης πέραν των πέντε.
- (ε) Σε εκπαιδευτικά ιδρύματα περιλαμβανομένων και των χώρων διαμονής των φοιτητών, σε γυμναστήρια, αθλητικές εγκαταστάσεις και κολυμβητικές δεξαμενές.
- (στ) Σε κλινικές, ιατρεία και θεραπευτικά ή άλλα διαγνωστικά κέντρα.
- (ζ) Σε βιομηχανικές οικοδομές με έκταση μεγαλύτερη των 600 μ² ή με αριθμό εργαζομένων μεγαλύτερο των 10 ατόμων καθώς και σε συγκρότημα εργαστηρίων των οποίων η συνολική έκταση υπερβαίνει τα 600 μ².
- (η) Σε οποιαδήποτε οικοδομή όπου η αρμόδια αρχή εύλογα κρίνει ότι επιβάλλεται η εφαρμογή του Κανονισμού αυτού:

Νοείται ότι σε εξαιρετικές περιπτώσεις όπου το ισόγειο τμήμα οικοδομής είναι υφιστάμενο και καλύπτεται με άδεια οικοδομής η αρμόδια αρχή απαιτεί μερική εφαρμογή του Παραρτήματος αυτού, νοουμένου ότι η πλήρης εφαρμογή των προνοιών του Παραρτήματος αυτού είναι ανέφικτη:

Επίσημος εφημερίς,
Παράρτημα
Τρίτον (I):
401 του 2003.

Νοείται περαιτέρω ότι για τους σκοπούς της πιο πάνω επιφύλαξης 'αρμόδια αρχή' σημαίνει την αρχή που αποτελείται από εκπροσώπους του Τμήματος Πολεοδομίας και Οικήσεως, της αρμόδιας τοπικής αρχής και του Επιστημονικού Τεχνικού Επιμελητηρίου Κύπρου.

2. Ουδεμία οικοδομή επί της οποίας εφαρμόζεται το παρόν Παράρτημα ανεγείρεται, εκτός αν –

- (α) Όλα τα επίπεδα της οικοδομής είναι προσβάσιμα σε ανάπηρα πρόσωπα,
- (β) η κύρια είσοδος της οικοδομής έχει ελάχιστο καθαρό πλάτος 0,90 μ., μετρουμένου μεταξύ των πλασιών ή των παραστατών και στη μια άκρη της θύρας από την πλευρά της χειρολαβής υπάρχει ανεμπόδιση απόσταση ελάχιστου πλάτους 0,30 μ. και πάνω στο φύλλο της θύρας είναι τοποθετημένο οπλισμένο διαφανές γυαλί σε κατάλληλο ύψος, έτσι που να παρέχει οπτικό πεδίο σ' όλους τους χρήστες, καθώς επίσης και χειρολαβές και μηχανισμοί αυτόματης επαναφοράς και το καθαρό πλάτος των φύλλων των εσωτερικών θυρών έχει ελάχιστο πλάτος 0,90μ.,
- (γ) όπου υπάρχουν κλιμακοστάσια ή πέραν των δύο σκαλιών τοποθετούνται διπλοί χειρολισθήρες, σε απόσταση ενός μέτρου μεταξύ τους, με ύψος 0,70 μ. και 0,90 μ., αντίστοιχα, με διάμετρο χειρολισθήρα 0,05 μ. και στη μία πλευρά ο χειρολισθήρας προεξέχει 0,40 μ. του πρώτου και του τελευταίου σκαλιού,
- (δ) οι κοινόχρηστοι διάδρομοι έχουν ελάχιστο πλάτος 1,25 μ.,
- (ε) οι προθάλαμοι κλιμακοστασίων και ανελκυστήρων έχουν ελάχιστη διάσταση 1,50 μ.:

Νοείται ότι στις περιπτώσεις κλινικών και ιατρείων η ελάχιστη διάσταση είναι 2,10 μ.,

(στ) υπάρχει κατάλληλα διαμορφωμένο κεκλιμένο επίπεδο (ράμπα) σύνδεσης της κύριας εισόδου με δημόσιο δρόμο και/ή πεζοδρόμιο, κατασκευασμένο από αντλιοσθητικό υλικό και το οποίο διαθέτει τα πιο κάτω χαρακτηριστικά:

- i. ελάχιστο ανεμπόδιστο πλάτος 1,20 μ.
- ii. κλίση από 1:15 για μήκος ράμπας μέχρι 5 μ. και από 1:20 για μήκος ράμπας μεγαλύτερο από 5 μ.
- iii. περίζωμα εκατέρωθεν του κεκλιμένου επιπέδου με ελάχιστο ύψος 0,15 μ. και χειρολισθήρα σε ύψος μεταξύ των 0,80 μ. και 0,90 μ. και στις δύο πλευρές και η διάμετρος του χειρολισθήρα πρέπει να είναι 0,05 μ.
- iv. στην αρχή και στο τέλος κάθε κεκλιμένου επιπέδου (ράμπας) υπάρχει πλατύσκαλο με ελάχιστο ανεμπόδιστο μήκος 1,20 μ. και πλάτος όσο το πλάτος της ράμπας:

Νοείται ότι, όταν το συνολικό μήκος του κεκλιμένου επιπέδου υπερβαίνει τα 10μ., απαιτείται η κατασκευή ενδιάμεσου πλατύσκαλου ελάχιστου μήκους 1,50μ.:

Νοείται περαιτέρω ότι σε περίπτωση αλλαγής κατεύθυνσης του κεκλιμένου επιπέδου υπάρχει πλατύσκαλο με ελάχιστο πλάτος 1,40 μ. και μήκος 1,60 μ.,

(ζ) όπου απαιτείται η κατασκευή πεζοδρομίων, αυτά διαμορφώνονται και συνδέονται κατάλληλα με το οδόστρωμα, έχουν αντλιοσθητικό δάπεδο και κατάλληλη σήμανση για ανάπηρα άτομα, σύμφωνα με τις υποδείξεις και προς ικανοποίηση της αρμόδιας αρχής,

(η) στις περιπτώσεις ύπαρξης ανελκυστήρων –

- i. η είσοδος/έξοδος στο θάλαμο ανελκυστήρα είναι προσβάσιμη σε ανάπηρα πρόσωπα,
- ii. η θύρα εισόδου του ανελκυστήρα έχει τουλάχιστο καθαρό άνοιγμα 0,80 μ.,
- iii. ο ανελκυστήρας έχει καθαρές εσωτερικές διαστάσεις θαλάμου τουλάχιστον 1,40 μ. μήκος και 1,10 μ. πλάτος:

Νοείται ότι, όταν η οικοδομή αφορά χώρο νοσηλείας (κλινική), οι καθαρές εσωτερικές διαστάσεις του θαλάμου του ανελκυστήρα είναι τουλάχιστο 2,20 μ. μήκος και 1,10 μ. πλάτος,

- iv. τα κομβία ελέγχου είναι τοποθετημένα σε ύψος 0,90 μ. έως 1,30 μ. και 0,40 μ. από τη θύρα:

Νοείται ότι τα κομβία ελέγχου έχουν ηχητική ανάγλυφη και οπτική σήμανση.

- v. σε κάθε ανελκυστήρα τοποθετείται τηλεφωνική συσκευή, σε ύψος 1,05 μ. έως 1,30 μ. και 0,40 μ. από τη θύρα, η οποία είναι συνδεδεμένη με το τηλεπικοινωνιακό δίκτυο και προγραμματισμένη να επικοινωνεί με τον υπεύθυνο συντήρησης του ανελκυστήρα και/ή την αστυνομία και την πυροσβεστική υπηρεσία,

(θ) υφίσταται κοινόχρηστο αποχωρητήριο και νιπτήρας για χρήση από τα δύο φύλα, διαμορφωμένο κατάλληλα, με τα εξής χαρακτηριστικά:

- i. οι διαστάσεις του αποχωρητηρίου είναι 2 μ. X 2 μ. και ο άξονας της λεκάνης είναι τοποθετημένος σε απόσταση 0,50 μ. από τον πλαϊνό τοίχο και με τέτοια διαμόρφωση, ώστε να διασφαλίζεται η λειτουργικότητά του.
- ii. η θύρα του αποχωρητηρίου ανοίγει προς τα έξω:

Νοείται ότι σε βιομηχανικές οικοδομές και συγκροτήματα εργαστηρίων οι χώροι αποχωρητηρίων διαμορφώνονται με τέτοιο τρόπο, ώστε να δύνανται να χρησιμοποιούνται και από ανάπηρα πρόσωπα:

Νοείται περαιτέρω ότι οι απαιτούμενοι πρόσθετοι χώροι για σκοπούς υγιεινής για ανάπηρα πρόσωπα δεν υπολογίζονται στο συντελεστή δόμησης της οικοδομής,

(ι) αναφορικά με οικοδομές ή άλλους χώρους που δέχονται κοινό θεατές ή ακροατές (π.χ. κολυμβητήρια, θέατρα, κινηματογράφους, αίθουσες αθλοπαιδιών κ.λπ.) αυτοί είναι διαμορφωμένοι κατάλληλα, ώστε να εξασφαλίζεται εύκολη πρόσβαση

σε ανάπηρα πρόσωπα και λαμβάνεται πρόνοια, ώστε ποσοστό 1% του συνολικού αριθμού των θέσεων, με ελάχιστο αριθμό τέσσερις θέσεις είναι κατάλληλα διαμορφωμένες για χρήση από ανάπηρα πρόσωπα και αυτές έχουν εύκολη πρόσβαση στις εξόδους κινδύνου,

- (ια) ποσοστό 10% των απαιτούμενων για την οικοδομή χώρων στάθμευσης συνολικής χωρητικότητας μέχρι 100 και επιπλέον ποσοστό 5% για χώρους στάθμευσης συνολικής χωρητικότητας από 101 και άνω είναι διαμορφωμένοι κατάλληλα και με κατάλληλη ένδειξη για χρήση αποκλειστικά από ανάπηρα πρόσωπα. Κάθε χώρος στάθμευσης έχει ελάχιστη διάσταση 5 μ. X 3,30 μ. με πρόσβαση στην κύρια ή άλλη είσοδο της οικοδομής.